

Cubis® II

La nouvelle génération de balances exceptionnelles et modulaires

Points forts

- Performances de pointe. Système de pesage monolithique, capteurs climatiques intégrés, supports pour échantillon individuels
- Fonctionnement limitant les erreurs. Modes opératoires QApp individuels, mise à niveau automatique motorisée*
- Intégrité complète des données de bout en bout. Conformité 21 CFR Part 11, Audit Trail intégré, gestion des utilisateurs à la pointe de la technologie
- Service d'assistance exceptionnel. Centre de contrôles intégré, fonctions de service intégrées selon les normes accréditées

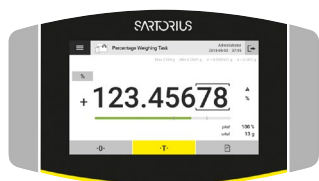


* Pour tous les modèles jusqu'à une capacité maximale de 8,2 kg

Informations relatives au produit

Le système de pesage modulaire Cubis® II peut être configuré individuellement à partir de différents composants. La possibilité de combiner l'unité d'affichage, le module de pesage, le paravent, des progiciels pour diverses applications et fonctions ainsi qu'une gamme complète d'accessoires permet de personnaliser la balance Cubis® II à toutes les tâches de pesage. La large gamme de balances laboratoire Cubis® II avec une charge maximale comprise entre 2,1 g et 70 kg, et une lisibilité comprise entre 0,1 µg et 1 g constitue le modèle idéal pour chaque application.

Unités d'affichage et de commande Cubis® II



Type	MCA	Type	MCE
Affichage*	Grand écran TFT tactile couleur 7" haut de gamme au format 16:9 avec une nouvelle interface utilisateur	Affichage*	Écran tactile TFT à la pointe de la technologie, brillant, lisible, avec interface utilisateur simple, facile à utiliser
Logiciel	Ensemble de base d'applications de pesage essentielles (sans licence) installées en usine et ensembles d'applications de pesage spéciales et extensions de fonctions (licence requise)	Logiciel	Ensemble de base d'applications de pesage essentielles installées en usine
Fonctionnement	Activation par touche tactile, sans contact à l'aide d'un capteur infrarouge (paravent M) ou d'un capteur de geste (en option), fonction apprentissage	Fonctionnement	Activation par touche tactile, sans contact à l'aide d'un capteur infrarouge (paravent M) ou d'un capteur de geste (en option), fonction apprentissage

* Rétro-éclairage LED 50 000 heures (avec un contraste max.), longueur de câble de 25 cm

Dimensions intérieures du paravent

Version du paravent	Profondeur (mm)	Hauteur (mm)	Largeur (mm)
F	-	33	Ø 109
M	-	67	Ø 80
U	191	261	193
I et A**	154	250	192
E	191	172	193
R	154	275	154

** 500 000 cycles max. d'ouverture/fermeture garantis si l'entretien est effectué à intervalles réguliers, tous les 100 000 cycles

Spécifications techniques

Modules de pesage Cubis® II Ultra-microbalances 0,0001 mg

	Unité	2.7S
Intervalle d'échelle (d)	mg	0,0001
Capacité maximale (max)	g	2,1
Répétabilité, à 5% de charge		
Écart type des valeurs de charge, tolérance	mg	0,0002
Écart type des valeurs de charge, valeur type	mg	0,00015
Répétabilité proche du max		
Écart type des valeurs de charge, tolérance	mg	0,00025
Écart type des valeurs de charge, valeur type	mg	0,00018
Déviations de linéarité		
Tolérance	mg	0,0009
Valeur type	mg	0,0007
Déviations à charge excentrée, positions selon OIML R76		
Poids de test	g	1
Tolérance	mg	0,0007
Valeur type	mg	0,0005
Dérive de sensibilité entre +10° C et +30° C	ppm/K	1
Capacité de charge maximale : Moins de 100% de capacité maximale		
Classe de précision selon la directive 2014 31 UE		I
Intervalle d'échelle de vérification (e) selon la directive 2014 31 UE	mg	1
Charge minimum (min) selon la directive 2014 31 UE	mg	0,01
Poids minimum conformément à USP (United States Pharmacopeia), Chap. 41		
Poids minimum optimal	mg	0,082
Poids minimum type	mg	0,3
Temps de stabilisation type	s	7
Temps de mesure type	s	10
Poids de calibrage recommandé		
Charge de test externe	g	2
Classe de précision, selon OIML R111-1		E2
isoCAL		
Variation de température	K	1,5
Intervalle de temps	h	12
Dimensions		
Module de pesage MCE MCA (L x l x H)*	mm	340 x 139 x 129
Module électronique MCE (L x l x H)	mm	315 x 240 x 61
Module électronique MCA (L x l x H)	mm	355 x 240 x 61
Dimensions du plateau de pesage	mm	Ø 20
Plateau de pesage avec filtre	mm	Ø 50
Poids approx.*	kg	6,4 7,1

*en fonction de la taille du plateau de pesage, du plateau de pesage avec filtre et du paravent

Modules de pesage Cubis[®] II

Microbalances 0,001 mg

	Unité	10.6S	6.6S	3.6P
Intervalle d'échelle (d)	mg	0,001	0,001	0,001 0,002 0,005
Capacité maximale (max)	g	10,1	6,1	1,1 2,1 3,1
Répétabilité, à 5% de charge				
Écart type des valeurs de charge, tolérance	mg	0,001	0,001	0,003
Écart type des valeurs de charge, valeur type	mg	0,0005	0,0005	0,0005
Répétabilité proche du max				
Écart type des valeurs de charge, tolérance	mg	0,001	0,001	0,005
Écart type des valeurs de charge, valeur type	mg	0,0006	0,0006	0,0006
Déviations de linéarité				
Tolérance	mg	0,004	0,004	0,004
Valeur type	mg	0,003	0,003	0,003
Déviations à charge excentrée, positions selon OIML R76				
Poids de test	g	5	2	1
Tolérance	mg	0,004	0,004	0,005
Valeur type	mg	0,003	0,003	0,003
Dérive de sensibilité entre +10° C et +30° C	ppm/K	1	1	1
Capacité de charge maximale : Moins de 100% de capacité maximale				
Classe de précision selon la directive 2014 31 UE		I	I	I
Intervalle d'échelle de vérification (e) selon la directive 2014 31 UE		1	1	1
Charge minimum (min) selon la directive 2014 31 UE	mg	0,1	0,1	0,1
Poids minimum conformément à USP (United States Pharmacopeia), Chap. 41				
Poids minimum optimal	mg	0,82	0,82	0,82
Poids minimum type	mg	0,82	0,82	0,82
Temps de stabilisation type	s	5	5	5
Temps de mesure type	s	8	8	8
Poids de calibrage recommandé				
Charge de test externe	g	10	5	3
Classe de précision, selon OIML R111-1		E2	E2	E2
isoCAL				
Variation de température	K	1,5	1,5	1,5
Intervalle de temps	h	12	12	12
Dimensions				
Module de pesage MCE MCA (L x l x H)*	mm	340 x 139 x 129	340 x 139 x 129	340 x 139 x 129
Module électronique MCE (L x l x H)	mm	315 x 240 x 61	315 x 240 x 61	315 x 240 x 61
Module électronique MCA (L x l x H)	mm	355 x 260 x 61	355 x 260 x 61	355 x 260 x 61
Dimensions du plateau de pesage	mm	Ø 30	Ø 30	Ø 30
Plateau de pesage avec filtre	mm	Ø 50	Ø 50	Ø 50
Poids approx.*	kg	6,4 7,1	6,4 7,1	6,4 7,1

*en fonction de la taille du plateau de pesage, du plateau de pesage avec filtre et du paravent

Modules de pesage Cubis® II

Semi-microbalances 0,01 mg

	Unité	225S	225P	125S	125P
Intervalle d'échelle (d)	mg	0,01	0,01 0,02 0,05	0,01	0,01 0,1
Capacité maximale (max)	g	220	60 120 220	120	60 120
Répétabilité, à 5% de charge					
Écart type des valeurs de charge, tolérance	mg	0,015	0,015	0,015	0,015
Écart type des valeurs de charge, valeur type	mg	0,01	0,01	0,01	0,01
Répétabilité proche du max					
Écart type des valeurs de charge, tolérance	mg	0,025	0,04	0,025	0,06
Écart type des valeurs de charge, valeur type	mg	0,02	0,02	0,02	0,02
Déviations de linéarité					
Tolérance	mg	0,1	0,15	0,1	0,15
Valeur type	mg	0,065	0,1	0,065	0,1
Déviations lorsque la charge est décentrée, positions conformes à OIML R76					
Poids de test	g	100	100	50	50
Tolérance	mg	0,15	0,2	0,15	0,2
Valeur type	mg	0,1	0,1	0,1	0,1
Dérive de sensibilité entre +10° C et +30° C	ppm/K	1	1	1	1
Capacité de charge maximale : Moins de 100% de capacité maximale					
Classe de précision selon la directive 2014 31 UE		I	I	I	I
Intervalle d'échelle de vérification (e) selon la directive 2014 31 UE		1	1	1	1
Charge minimum (min) selon la directive 2014 31 UE	mg	1	1	1	1
Poids minimum conformément à USP (United States Pharmacopeia), Chap. 41					
Poids minimum optimal	mg	8,2	8,2	8,2	8,2
Poids minimum type	mg	13	13	13	13
Temps de stabilisation type	s	2	2	2	2
Temps de mesure type	s	6	6	6	6
Poids de calibrage recommandé					
Charge de test externe	g	200	200	100	100
Classe de précision, selon OIML R111-1		E2	E2	E2	E2
isoCAL					
Variation de température	K	1,5	1,5	1,5	1,5
Intervalle de temps	h	12	12	12	12
Dimensions					
Module de pesage MCE MCA (L x l x H)*	mm	404 x 240 x 373			
Module électronique MCE (L x l x H)	mm	315 x 240 x 61			
Module électronique MCA (L x l x H)	mm	355 x 240 x 61			
Dimensions du plateau de pesage	mm	85 x 85			
Poids approx.*	kg	10,2 11,7			

*en fonction de la taille du plateau de pesage, du plateau de pesage avec filtre et du paravent

Modules de pesage Cubis[®] II

Balances analytiques 0,1 mg

	Unité	524S	524P	324S	324P	224S	124S
Intervalle d'échelle (d)	mg	0,1	0,1 0,2 0,5	0,1	0,1 0,2 0,5	0,1	0,1
Capacité maximale (max)	g	520	120 240 520	320	80 160 320	220	120
Répétabilité, à 5% de charge							
Écart type des valeurs de charge, tolérance	mg	0,08	0,08	0,08	0,08	0,07	0,1
Écart type des valeurs de charge, valeur type	mg	0,04	0,04	0,04	0,04	0,05	0,05
Répétabilité proche du max							
Écart type des valeurs de charge, tolérance	mg	0,1	0,15	0,1	0,1	0,07	0,1
Écart type des valeurs de charge, valeur type	mg	0,05	0,05	0,05	0,05	0,05	0,05
Déviations de linéarité							
Tolérance	mg	0,4	0,5	0,3	0,5	0,2	0,2
Valeur type	mg	0,2	0,2	0,2	0,2	0,13	0,13
Déviations lorsque la charge est décentrée, positions conformes à OIML R76							
Poids de test	g	200	200	200	200	100	50
Tolérance	mg	0,3	0,4	0,3	0,4	0,2	0,2
Valeur type	mg	0,2	0,2	0,2	0,2	0,12	0,12
Dérive de sensibilité entre +10° C et +30° C	ppm/K	1	1	1	1	1	1
Capacité de charge maximale : Moins de 100% de capacité maximale							
Classe de précision selon la directive 2014 31 UE		I	I	I	I	I	I
Intervalle d'échelle de vérification (e) selon la directive 2014 31 UE	mg	1	1	1	1	1	1
Charge minimum (min) selon la directive 2014 31 UE	mg	10	10	10	10	10	10
Poids minimum conformément à USP (United States Pharmacopeia), Chap. 41							
Poids minimum optimal	mg	82	82	82	82	82	82
Poids minimum type	mg	82	82	82	82	100	100
Temps de stabilisation type	s	1	1	1	1	1	1
Temps de mesure type	s	3	3	3	3	3	3
Poids de calibrage recommandé							
Charge de test externe	g	500	500	300	300	200	100
Classe de précision, selon OIML R111-1		E2	E2	E2	E2	E2	E2
isoCAL							
Variation de température	K	1,5	1,5	1,5	1,5	1,5	1,5
Intervalle de temps	h	6	6	12	12	12	12
Dimensions							
Module de pesage (L x l x H)*	mm	425 x 240 x 373					
Dimensions du plateau de pesage	mm	85 x 85					
Poids approx.*	kg	8,2 10,0					

*en fonction de la taille du plateau de pesage, du plateau de pesage avec filtre et du paravent

Modules de pesage Cubis® II

Balances de précision

	Unité	5203S	5203P	3203S	2203S	2203P	1203S
Intervalle d'échelle (d)	mg	1	1 2 5	1	1	1 10	1
Capacité maximale (max)	g	5200	1200 2400 5200	3200	2200	1010 2200	1200
Répétabilité, à 5% de charge							
Écart type des valeurs de charge, tolérance	mg	1	1	1	0,7	0,7	0,7
Écart type des valeurs de charge, valeur type	mg	0,6	0,6	0,6	0,5	0,5	0,5
Répétabilité proche du max							
Écart type des valeurs de charge, tolérance	mg	1	1	1	1	1	0,7
Écart type des valeurs de charge, valeur type	mg	0,6	0,6	0,6	0,6	0,6	0,6
Déviations de linéarité							
Tolérance	mg	5	5	5	3	5	2
Valeur type	mg	2	3	2	2	3	1
Déviations lorsque la charge est décentrée, positions conformes à OIML R76							
Poids de test	g	2000	2000	1000	1000	1000	500
Tolérance	mg	2	2	2	2	3	2
Valeur type	mg	1	1	1	1	2	1
Dérive de sensibilité entre +10° C et +30° C	ppm/K	1	1	1	1	1	1,5
Capacité de charge maximale : Moins de 100% de capacité maximale							
Classe de précision selon la directive 2014 31 UE		I	I	I	I	I	I
Intervalle d'échelle de vérification (e) selon la directive 2014 31 UE	mg	10	10	10	10	10	10
Charge minimum (min) selon la directive 2014 31 UE	mg	100	100	100	100	100	100
Poids minimum conformément à USP (United States Pharmacopeia), Chap. 41							
Poids minimum optimal	mg	820	820	820	820	820	820
Poids minimum type	mg	1200	1200	1200	1000	1000	1000
Temps de stabilisation type	s	1	1	1	1	1	1
Temps de mesure type	s	2	2	2	1,5	1,5	1,5
Poids de calibrage recommandé							
Charge de test externe	g	5000	5000	3000	2000	1000	1000
Classe de précision, selon OIML R111-1		E2	E2	E2	E2	E2	E2
isoCAL							
Variation de température	K	1,5	1,5	1,5	1,5	1,5	1,5
Intervalle de temps	h	6	6	6	12	12	12
Dimensions							
Module de pesage (L × l × H)*	mm	425 x 240 x 122 284 373					
Dimensions du plateau de pesage	mm	140 x 140					
Poids approx.*	kg	5,9 7,5 9,4 10,2					

*en fonction de la taille du plateau de pesage, du plateau de pesage avec filtre et du paravent

Modules de pesage Cubis[®] II

Balances de précision

	Unité	623S	623P	323S	14202S	14202P
Intervalle d'échelle (d)	mg	1	1 2 5	1	10	10 20 50
Capacité maximale (max)	g	620	150 300 620	320	14200	3500 7000 14200
Répétabilité, à 5% de charge						
Écart type des valeurs de charge, tolérance	mg	0,7	1	0,7	10	10
Écart type des valeurs de charge, valeur type	mg	0,4	0,4	0,4	5	5
Répétabilité proche du max						
Écart type des valeurs de charge, tolérance	mg	0,7	1	0,7	10	10
Écart type des valeurs de charge, valeur type	mg	0,5	0,5	0,5	5	5
Déviations de linéarité						
Tolérance	mg	2	5	2	30	50
Valeur type	mg	0,6	1,5	0,6	10	20
Déviations lorsque la charge est décentrée, positions conformes à OIML R76						
Poids de test	g	200	200	200	5000	5000
Tolérance	mg	2	4	2	20	40
Valeur type	mg	1	3	1	10	10
Dérive de sensibilité entre +10° C et +30° C	ppm/K	2	2	2	1,5	1,5
Capacité de charge maximale : Moins de 100% de capacité maximale						
Classe de précision selon la directive 2014 31 UE		II	II	II	I	I
Intervalle d'échelle de vérification (e) selon la directive 2014 31 UE	mg	10	10	10	100	100
Charge minimum (min) selon la directive 2014 31 UE	mg	20	20	20	1000	1000
Poids minimum conformément à USP (United States Pharmacopeia), Chap. 41						
Poids minimum optimal	mg	820	820	820	8200	8200
Poids minimum type	mg	820	820	820	8200	8200
Temps de stabilisation type	s	0,8	0,8	0,8	0,8	0,8
Temps de mesure type	s	1	1	1	1,5	1,5
Poids de calibrage recommandé						
Charge de test externe	g	500	500	200	14000	14000
Classe de précision, selon OIML R111-1		E2	E2	E2	E2	E2
isoCAL						
Variation de température	K	2	2	2	1,5	1,5
Intervalle de temps	h	12	12	12	6	6
Dimensions						
Module de pesage (L x l x H)*	mm	425 x 240 x 122 284 373			425 x 240 x 95	
Dimensions du plateau de pesage	mm	140 x 140			206 x 206	
Poids approx.*	kg	5,9 7,5 9,4 10,2			5,4	

*en fonction de la taille du plateau de pesage, du plateau de pesage avec filtre et du paravent

Modules de pesage Cubis® II

Balances de précision

	Unité	10202S	8202S	6202S	6202P	5202S	4202S	2202S	
Intervalle d'échelle (d)	mg	10	10	10	10 20 50	10	10	10	
Capacité maximale (max)	g	10200	8200	6200	1500 3000 6200	5200	4200	2200	
Répétabilité, à 5% de charge									
Écart type des valeurs de charge, tolérance	mg	7	7	7	7	6	7	7	
Écart type des valeurs de charge, valeur type	mg	5	4	4	4	2	4	4	
Répétabilité proche du max									
Écart type des valeurs de charge, tolérance	mg	7	7	7	40	6	7	7	
Écart type des valeurs de charge, valeur type	mg	5	4	4	15	2	4	4	
Déviations de linéarité									
Tolérance	mg	20	20	20	50	10	20	20	
Valeur type	mg	6	6	6	20	5	6	6	
Déviations lorsque la charge est décentrée, positions conformes à OIML R76									
Poids de test	g	5000	5000	2000	2000	2000	2000	1000	
Tolérance	mg	20	30	20	30	10	30	20	
Valeur type	mg	10	10	10	30	5	10	10	
Dérive de sensibilité entre +10° C et +30° C	ppm/K	1,5	2	2	2	2	2	2	
Capacité de charge maximale : Moins de 100% de capacité maximale									
Classe de précision selon la directive 2014 31 UE		I	II	II	II	I	II	II	
Intervalle d'échelle de vérification (e) selon la directive 2014 31 UE	mg	100	100	100	100	100	100	100	
Charge minimum (min) selon la directive 2014 31 UE	mg	1000	500	500	500	1000	500	500	
Poids minimum conformément à USP (United States Pharmacopeia), Chap. 41									
Poids minimum optimal	mg	8200	8200	8200	8200	8200	8200	8200	
Poids minimum type	mg	8200	8200	8200	8200	8200	8200	8200	
Temps de stabilisation type	s	0,8	1	1	1	0,8	1	0,8	
Temps de mesure type	s	1,5	1,5	1,5	1,5	1	1	1	
Poids de calibrage recommandé									
Charge de test externe	g	10000	7000	5000	5000	5000	3000	1500	
Classe de précision, selon OIML R111-1		E2	E2	E2	E2	E2	E2	E2	
isoCAL									
Variation de température	K	1,5	2	2	2	2	2	2	
Intervalle de temps	h	6	12	12	12	12	12	12	
Dimensions									
Module de pesage (L x l x H)*	mm	425 x 240 x 95				425 x 240 x 122 284 373	425 x 240 x 95		
Dimensions du plateau de pesage	mm	206 x 206				140 x 140	206 x 206		
Poids approx.*	kg	5,4				5,9 7,5 9,4 10,2	5,4		

*en fonction de la taille du plateau de pesage, du plateau de pesage avec filtre et du paravent

Modules de pesage Cubis[®] II

Balances de précision

	Unité	1202S	12201S	8201S	5201S
Intervalle d'échelle (d)	mg	10	100	100	100
Capacité maximale (max)	g	1200	12200	8200	5200
Répétabilité, à 5% de charge					
Écart type des valeurs de charge, tolérance	mg	7	50	50	50
Écart type des valeurs de charge, valeur type	mg	4	20	20	20
Répétabilité proche du max					
Écart type des valeurs de charge, tolérance	mg	7	50	50	50
Écart type des valeurs de charge, valeur type	mg	4	20	20	20
Déviation de linéarité					
Tolérance	mg	20	100	100	100
Valeur type	mg	6	30	30	20
Déviation lorsque la charge est décentrée, positions conformes à OIML R76					
Poids de test	g	500	5000	5000	2000
Tolérance	mg	20	200	200	200
Valeur type	mg	10	100	100	100
Dérive de sensibilité entre +10° C et +30° C	ppm/K	2	4	4	4
Capacité de charge maximale : Moins de 100% de capacité maximale					
Classe de précision selon la directive 2014 31 UE		II	II	II	II
Intervalle d'échelle de vérification (e) selon la directive 2014 31 UE	mg	100	1000	1000	1000
Charge minimum (min) selon la directive 2014 31 UE	mg	500	5000	5000	5000
Poids minimum conformément à USP (United States Pharmacopeia), Chap. 41					
Poids minimum optimal	mg	8200	82000	82000	82000
Poids minimum type	mg	8200	82000	82000	82000
Temps de stabilisation type	s	0,8	0,8	0,8	0,8
Temps de mesure type	s	1	1	1	1
Poids de calibrage recommandé					
Charge de test externe	g	700	12000	8000	5000
Classe de précision, selon OIML R111-1		E2	F1	F1	F1
isoCAL					
Variation de température	K	2	4	4	4
Intervalle de temps	h	6	12	12	12
Dimensions					
Module de pesage (L × l × H)*	mm	425 x 240 x 95			
Dimensions du plateau de pesage	mm	206 x 206			
Poids approx.*	kg	5,4			

*en fonction de la taille du plateau de pesage, du plateau de pesage avec filtre et du paravent

Modules de pesage Cubis® II

Balances à haute capacité

	Unité	32202P	70201S	50201S	36201S	36201P
Intervalle d'échelle (d)	mg	10 100	100	100	100	100 1000
Capacité maximale (max)	g	4200 32200	70200	50200	36200	10200 36200
Répétabilité, à 5% de charge						
Écart type des valeurs de charge, tolérance	mg	40	100	100	100	100
Écart type des valeurs de charge, valeur type	mg	20	40	40	20	20
Répétabilité proche du max						
Écart type des valeurs de charge, tolérance	mg	40 100	100	100	100	100
Écart type des valeurs de charge, valeur type	mg	20 50	40	40	50	20
Déviations de linéarité						
Tolérance	mg	200	500	500	200	200
Valeur type	mg	100	150	150	100	100
Déviations lorsque la charge est décentrée, positions conformes à OIML R76						
Poids de test	g	10000	20000	20000	10000	10000
Tolérance	mg	200	500	500	300	300
Valeur type	mg	100	300	300	200	200
Dérive de sensibilité entre +10° C et +30° C	ppm/K	2	2	2	2	2
Capacité de charge maximale : Moins de 100% de capacité maximale						
Classe de précision selon la directive 2014 31 UE		-	II	II	II	II
Intervalle d'échelle de vérification (e) selon la directive 2014 31 UE	mg	-	1000	1000	1000	1000
Charge minimum (min) selon la directive 2014 31 UE	mg	-	5000	5000	5000	5000
Poids minimum conformément à USP (United States Pharmacopeia), Chap. 41						
Poids minimum optimal	mg	8200	82000	82000	82000	82000
Poids minimum type	mg	8200	82000	82000	82000	82000
Temps de stabilisation type	s	2	1,5	1,5	1,5	1,5
Temps de mesure type	s	2	1,5	1,5	2	2
Poids de calibrage recommandé						
Charge de test externe	g	30000	70000	50000	30000	30000
Classe de précision, selon OIML R111-1		F1	F1	F1	F1	F1
isoCAL						
Variation de température	K	2	2	2	4	4
Intervalle de temps	h	12	12	12	12	12
Dimensions						
Module de pesage (L x l x H)*	mm	412 x 400 x 159	412 x 400 x 126			
Taille du plateau de pesage	mm	Ø 233	400 x 300			
Poids, env.*	kg	17,1	15,8			

*en fonction de la taille du plateau de pesage, du plateau de pesage avec filtre et du paravent

Modules de pesage Cubis[®] II

Balances à haute capacité

	Unité	20201S	11201S	70200S	36200S
Intervalle d'échelle (d)	mg	100	100	1000	1000
Capacité maximale (max)	g	20200	11200	70200	36200
Répétabilité, à 5% de charge					
Écart type des valeurs de charge, tolérance	mg	100	100	500	500
Écart type des valeurs de charge, valeur type	mg	20	20	200	200
Répétabilité proche du max					
Écart type des valeurs de charge, tolérance	mg	100	100	500	500
Écart type des valeurs de charge, valeur type	mg	20	20	200	200
Déviations de linéarité					
Tolérance	mg	200	200	1000	1000
Valeur type	mg	60	60	200	200
Déviations lorsque la charge est décentrée, positions conformes à OIML R76					
Poids de test	g	5000	5000	20000	10000
Tolérance	mg	300	300	1000	1000
Valeur type	mg	200	200	600	500
Dérive de sensibilité entre +10° C et +30° C	ppm/K	2	2	3	3
Capacité de charge maximale : Moins de 100% de capacité maximale					
Classe de précision selon la directive 2014 31 UE		II	II	II	II
Intervalle d'échelle de vérification (e) selon la directive 2014 31 UE	mg	1000	1000	10000	1000
Charge minimum (min) selon la directive 2014 31 UE	mg	5000	5000	50000	50000
Poids minimum conformément à USP (United States Pharmacopeia), Chap. 41					
Poids minimum optimal	mg	82000	82000	820000	820000
Poids minimum type	mg	82000	82000	820000	820000
Temps de stabilisation type	s	1,5	1,5	1	1
Temps de mesure type	s	2	2	1,2	1,2
Poids de calibrage recommandé					
Charge de test externe	g	20000	10000	70000	30000
Classe de précision, selon OIML R111-1		F1	F1	F1	F1
isoCAL					
Variation de température	K	4	4	2	4
Intervalle de temps	h	12	12	12	12
Dimensions					
Module de pesage (L x l x H)*	mm	412 x 400 x 126 159			
Dimensions du plateau de pesage	mm	400 x 300 Ø 233			
Poids approx.*	kg	15,8 17,1			

*en fonction de la taille du plateau de pesage, du plateau de pesage avec filtre et du paravent

Accessoires

Bloc d'alimentation Cubis® II

Uniquement par adaptateur secteur Sartorius YEPS03-15V0

	Unité	Valeur
Principal		
Tension alternative	V	100-240 (±10%)
Fréquence	Hz	50-60 (±5%)
Consommation actuelle maximale	A	1,0
Secondaire		
Tension continue à courant de sortie 2 A	V	14,25-15,75
Puissance maximale	W	30
Protection contre les courts-circuits : Électronique		
Classe de protection selon IEC 62368-1		I
Niveau de pollution selon IEC 61010-1		2
Catégorie de surtension selon IEC 606641-1		II
Site d'installation selon IEC 62368-1, altitude maximale au-dessus du niveau de la mer	m	5000
Température		
En fonctionnement	° C	0 - +40
Pendant le stockage et le transport	° C	-20 - +80
Connecteur pour le raccordement au secteur selon IEC 60320-1 C14 : 3-broches		
Câble d'alimentation		
Câble d'alimentation selon IEC 60320-1 C14 : Prise bilatérale spécifique à certains pays, 3-broches		
Autres données : Voir l'étiquette sur l'adaptateur secteur		
Sécurité du matériel électrique		
Exigences de sécurité selon EN 61010-1 IEC 61010-1 pour les équipements électriques de mesure, de contrôle et de laboratoire – Partie 1 : Exigences générales		
Compatibilité électromagnétique		
Résistance aux interférences		
Convient pour une utilisation dans les zones industrielles		
Émissions transitoires		
Classe B		
Convient pour une utilisation dans des zones résidentielles et des zones connectées à un réseau basse tension qui alimente également des bâtiments résidentiels		
Matériaux		
Boîtier : aluminium coulé, plastique PBT, verre flotté Optiwhite et acier inoxydable 1,4401 1,4404, poignées en PA, garniture en aluminium		
Unité de contrôle : aluminium coulé, peint, verre flotté et plastique PBT, PP		
Horloge intégrée		
Écart maximum par mois (RTC) : 30 s		
Batterie de réserve		
Batterie au lithium : type CR2032		
Durée de vie à température ambiante, minimum : 10 ans		
Valeur de la mémoire alibi		
Nombre maximum d'enregistrements de données : 150,000		
Mémoire Audit Trail		
Nombre d'entrées maximum : 300.000		

Interfaces

Spécifications de l'interface COM-RS232

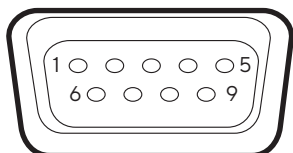
Type d'interface : interface série

Fonctionnement d'interface : duplex complet

Niveau : RS232

Connexion : connecteur SUB-D, 9-broches

Affectation des broches :



Broche 1 : Non attribuée

Broche 2 : Sortie de données (TxD)

Broche 3 : Entrée de données (RxD)

Broche 4 : Non attribuée

Broche 5 : Masse interne

Broche 6 : Non attribuée

Broche 7 : Clear to Send (CTS)

Broche 8 : Request to Send (RTS)

Broche 9 : Non attribuée

Spécifications de l'interface USB-A

Communication : hôte USB (maître)

Dispositifs connectables : imprimantes Sartorius, clés USB avec mise à jour logicielle

Spécifications de l'interface USB-B

Communication : dispositif USB (esclave)

Type d'interface : interface série virtuelle (port COM virtuel, VCP) et communication "PC directe"

Paravent

Code	Élément
O	Plateau de pesage plat en acier inoxydable sans paravent pour modules de pesage
A	Paravent motorisé automatique en verre avec fonction d'apprentissage pour une utilisation conviviale et une personnalisation facile aux exigences changeantes des différentes applications
E	Paravent en verre manuel pour balances de précision
F	Paravent manuel en acier inoxydable pour peser les filtres jusqu'à 50 mm de diamètre (plateaux de 75 et 90 mm en option).
I	Identique au paravent A, mais inclut également un ioniseur intégré pour éliminer les charges électrostatiques gênantes sur les échantillons et les récipients contenant les échantillons
M	Paravent en verre, rond, automatique et motorisé avec fonction d'apprentissage pour ultra-microbalance et microbalances
R	Paravent plat pour plateau de pesage en acier inoxydable (amovible sans composants en verre) pour toutes les balances de précision.
U	Paravent manuel pour balances d'analyse, avec des portes s'ouvrant largement et facilement, pour un accès sans gêne à la chambre de pesage

Logiciel

Code	Élément
QP1	Pack Pharma QApp
QP2	Pack Applications Spéciales QApp
QP3	Pack Utilitaires QApp
QP4	Pack Connectivité QApp

Conditions ambiantes

	Unité	Valeur
Site d'installation		
Tension alternative	V	100-240 (±10%)
Fréquence	Hz	50-60 (±5%)
Consommation actuelle maximale	A	1,0
Secondaire		
Salles de laboratoire standard		
Site d'installation selon IEC 60259-1, altitude maximale au-dessus du niveau de la mer	m	3000
Réservé à un usage en intérieur		
Température		
En fonctionnement	° C	+5 - +40
En fonctionnement pour les appareils évalués en conformité : voir les informations sur la plaque d'identification de l'appareil		
Pendant le stockage et le transport	° C	-20 - +60
Humidité relative		
À des températures allant jusqu'à 31° C	%	80
Puis diminution linéaire de 80% à 31° C à 50% à 40° C		
Aucune chaleur provenant des systèmes de chauffage ou de la lumière directe du soleil		
Aucun courant d'air provenant des fenêtres ouvertes, des systèmes de climatisation ou des portes		
Aucune vibration		
Aucune zone de « trafic intense » (personnel)		
Aucun champ électromagnétique		
Aucun air sec		

Données météorologiques

Code	Élément
SØØ	Version standard non vérifiée, toutes les unités
S01	Version standard non vérifiée, unités métriques uniquement
CCN	Balance avec certificat d'homologation par type pour la Chine
CEU	Balance vérifiée avec certificat d'homologation CE (pour l'UE sauf la France)
CFR	Balance vérifiée avec certificat d'homologation CE pour la France uniquement
OBR	Balance avec certificat d'homologation par type pour le Brésil
OIN	Balance avec certificat d'homologation par type pour l'Inde
OJP	Balance avec certificat d'homologation par type pour le Japon
ORU	Balance avec certificat d'homologation par type pour la Russie

Accessoires

Imprimantes et communication	Quantité	Numéro de commande
Transfert thermique imprimante thermique pour impressions GLMP sur papier et étiquettes en continu	1	YDP30
Transfert thermique imprimante thermique pour impressions GLMP sur papier et étiquettes en continu, avec connexion USB	1	YDP30-NET
Adaptateur USB Nano sans fil	1	YWLAN01MS
Routeur Nano WIFI	1	YWLAN02MS
Papier standard et ruban encreur, ensemble, 90 m, pour YDP30	1	69Y03285
Papier autocollant et ruban encreur, ensemble, 90 m, pour YDP30	1	69Y03286
Papier thermique standard, rouleau de 24 m, pour YDP30 YDP40	5	69Y03287
Papier thermique autocollant, rouleau de 13 m, pour YDP30	5	69Y03288
Étiquettes autocollantes pour YDP30		
58 mm × 100 mm	350	69Y03094
58 mm × 76 mm	500	69Y03093
58 mm × 30 mm	1000	69Y03092
Affichages et éléments d'entrée de sortie		Numéro de commande
Affichage MCE	1	69MS0218
Tête d'affichage MCA pour balances avec paravent automatique	1	69MS0212
Tête d'affichage MCA pour balances sans paravent automatique	1	69MS0215
Affichage MCA pour balances à haute capacité (y compris adaptateur courte distance)	1	69MS0216
Capteur de mouvement pour déclencher jusqu'à 4 actions via le contrôle gestuel, sélection via le menu	1	YHS02MS
Colonne pour cellules de pesage avec un intervalle d'échelle de 100 mg 1 g et capacité de charge > 20 kg pour le levage de l'unité de commande	1	YDH04MS
Colonne pour cellules de pesage avec un intervalle d'échelle de 10 mg 100 mg pour le levage de l'unité de commande	1	YDH03MS
Code-barres et lecteur QR avec USB	1	YBR05
Pédale pour paravent, tare, impression	1	YFS02
Matériel pour le calibrage de pipettes (balances semi-micro et analytiques)		Numéro de commande
Kit de calibrage de pipette (matériel). Se compose d'un piège à humidité et de tous les adaptateurs requis	1	YCP04MS
Kits de détermination de la densité		Numéro de commande
Kit de détermination de la densité pour solides et liquides pour modules de pesage à 0,1 et 0,01 mg	1	YDK03MS
Kit de détermination de la densité pour solides et liquides pour modules de pesage à 0,1 mg	1	YDK04MS




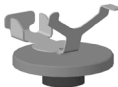

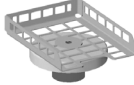



Accessoires (suite)

Plateaux avec filtre et nacelles d'ionisation et de pesage	Quantité	Numéro de commande
Plateau à grille pour modèles avec un intervalle d'échelle de 10 mg ou 100 mg pour le pesage dans les hottes de laboratoire et autres installations sous flux, surface de prise au vent réduite du plateau de pesage, remplace le plateau standard	1	YWP07MS
Plateau de pesage antistatique, diamètre 130 mm, pour module de pesage pour balances semi-micro et analytiques à intervalles de 0,1 mg ou 0,01 mg	1	YWP04MS
Plateau de pesage pour filtres, en titane, diamètre 52 mm, pour ultra-microbalances et microbalances uniquement avec paravent F	1	YSH34
Plateau de pesage pour filtres, en titane, diamètre 75 mm, pour ultra-microbalance et microbalance uniquement avec paravent F	1	YSH35
Plateau de pesage pour filtres, en titane, diamètre 90 mm, pour ultra-microbalance et microbalance uniquement avec paravent F	1	YSH36
Souffleur ionisant pour échantillons chargés électrostatiquement	1	YIB01-ODR
Ioniseur avec électrode en U pour 230 V	1	YIB02-230V
Ioniseur avec électrode en U pour 115 V	1	YIB02-115V
Stylo d'ionisation Stat-Pen pour décharger les échantillons chargés électrostatiquement	1	YSTP01
Nacelle de pesage en aluminium, 4,5 mg pour les modèles ultra-microbalance et microbalance	250	6565-250
Nacelle de pesage en aluminium, 52 mg pour les modèles ultra-microbalance et microbalance	50	6566-50
Nacelle de pesage en acier au chrome-nickel, L 90 mm x l 32 mm x H 8 mm	1	641214
Autres accessoires	Quantité	Numéro de commande
Câble d'affichage, 3 m, pour installer séparément l'unité d'affichage et de pesage MCE ou MCA ; installation effectuée par le service après-vente Sartorius ou en usine	1	YCC01-MCD3
Câble RS232 9 broches vers entrée M12 pour connecter les pompes Watson-Marlow 530 DuN et 630 DuN, 2 m	1	YCC-D09M-M12F-2M
Câble RS232 9 broches (mâle) à 9 broches (mâle) pour connecter, par exemple, la pompe Watson-Marlow 323 Du, 2,9 m	1	YCC-D09MM-EC-2.9M
Câble DSUB25 DIO vers USB pour connecter, par exemple, un signal lumineux, 0,5 m	1	YCC01-MC05
Câble de connexion RS232C, 9 broches mâle vers 9 broches femelle, 1,5 m	1	YCC-D09MF
Crochet de pesage sous la balance pour balances de précision avec intervalle d'échelle de 100 mg 1 g et capacité de pesée > 20 kg, pas pour les modèles vérifiés	1	69EA0040
Sartorius Wedge, logiciel pour la communication de données entre le PC et la balance	1	YSW02
Kit de calibrage de pipettes pour microbalances	1	VF988
Signal lumineux pour unités d'affichage MCA	1	VF4763
Câble de raccordement pour eBox 1,2 m 2,5 mètres	1	VF4755
Câble de rallonge pour tour climatique 0,8 m	1	VF4756
Câble de rallonge pour détecteur de mouvement 0,8 m	1	VF4757
Câble de connexion pour fermenteur	1	VF4758
Convertisseur analogique RS232	1	VF4759
MC*36201S-000-DO avec affichage 0,01 g	1	VF4768
MC*20201S-000-DO avec affichage 0,01 g	1	VF4769
MC*70201S-000-DO avec affichage 0,01 g	1	VF4770
YRB11Z modifié pour les balances Cubis®	1	VF4476
Bloc-batterie externe	1	YRB11Z

Accessoires (suite)

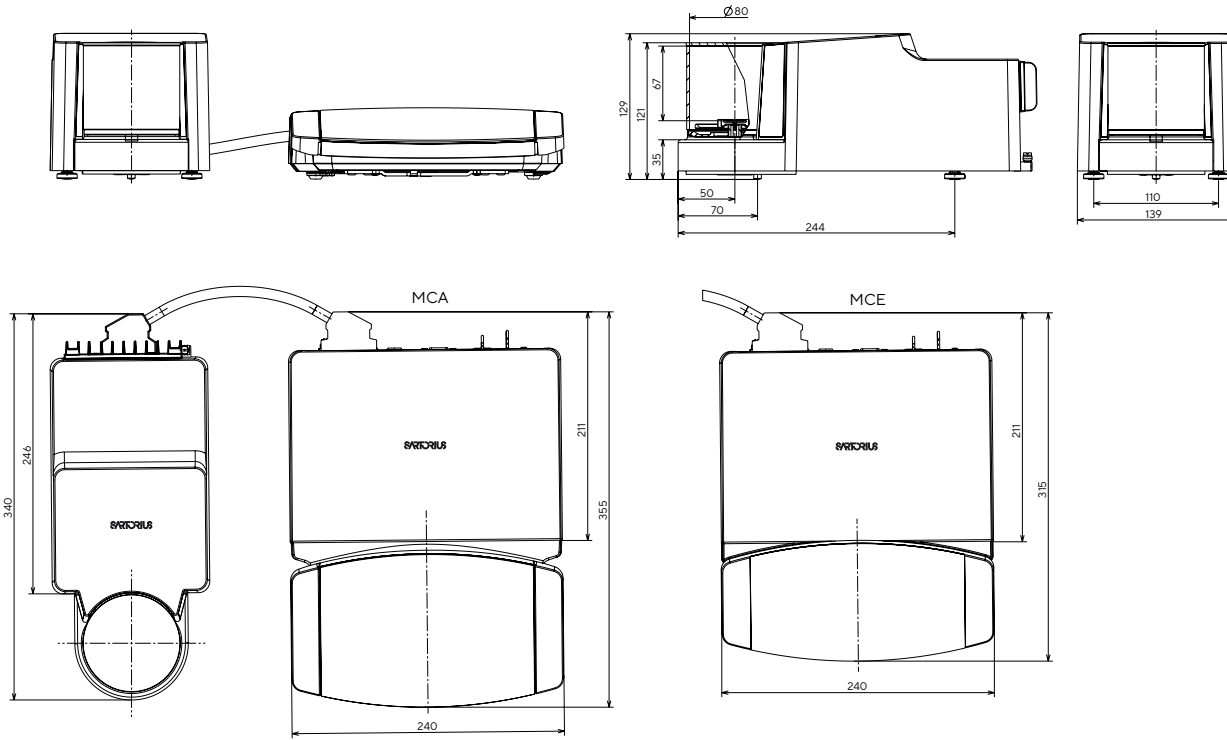
Plateaux de pesage	Quantité	Numéro de commande
En pierre synthétique avec amortissement des vibrations	1	YWT03
En bois avec pierre synthétique	1	YWT09
Console murale	1	YWT04
Modules de refroidissement		
Module climatique, non calibré, pour paravent A et interface utilisateur MCA	1	YCM20MC
Étalonnage d'un module climatique YCM20MC avec certificat d'étalonnage DAkkS	1	YCM20DAkkS
Module climatique avec certificat de calibrage DAkkS pour paravent A et interface utilisateur MCA	1	YCM20MC-DAkkS
Tour pour module climatique, pour montage YCM20MC ; peut être porté sur tous les modules de pesage Cubis® II avec interface utilisateur MCA	1	YCM20MC-Tour

Accessoires (suite)

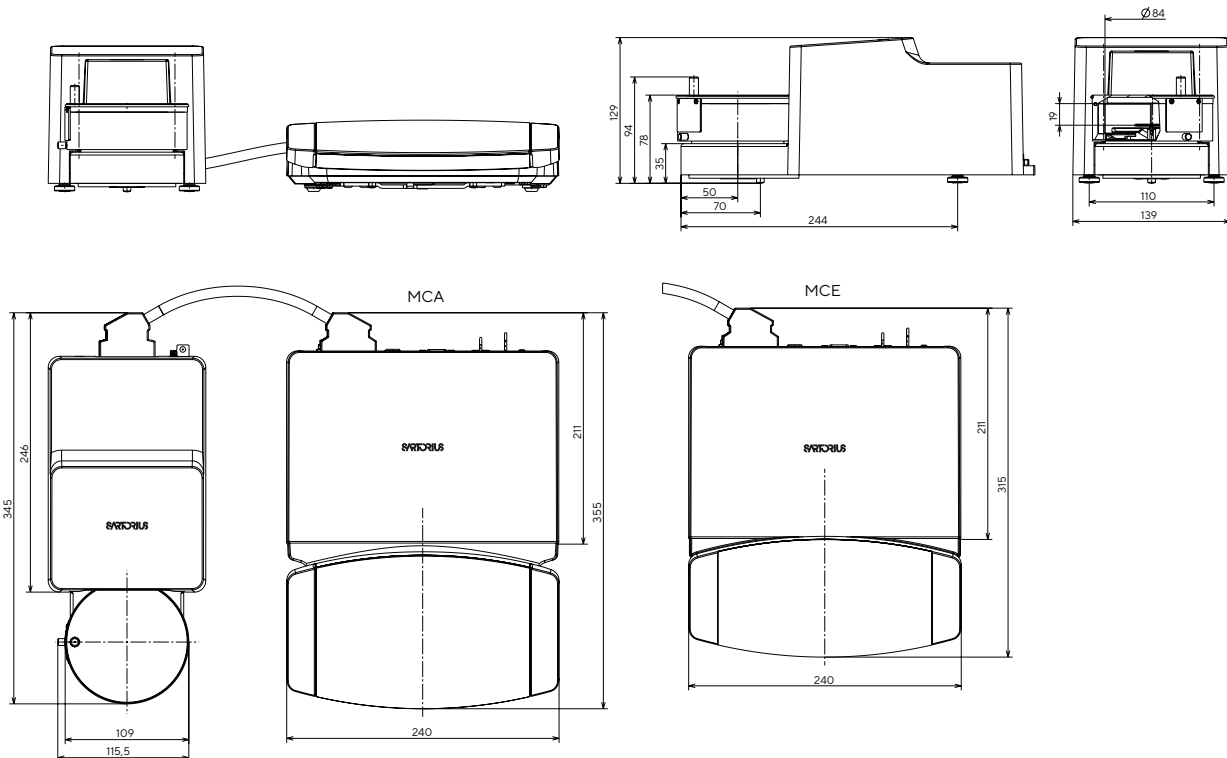
Porte-échantillon en titane pour balances ultra-micro et microbalances		Quantité	Numéro de commande
Pour les stents coronaires (jusqu'à 38 mm)		1	YSH10
Pour les tubes à verrouillage sécurisé, 1,5 mL à 2 mL		1	YSH13
Porte-échantillon en titane pour balances semi-micro et balances analytiques			
Pour les tubes à verrouillage sécurisé, 1,5 mL à 2 mL		1	YSH15
Pour les tubes à verrouillage sécurisé jusqu'à 5 mL		1	YSH19
Pour les flacons		1	YSH23
Couppelles de pesage		1	YSH26
Pour les filtres, diamètre 150 mm		1	YSH30
Pour les vases de titrage et les fioles à fond rond		1	YSH37
Pour les seringues, portoir vertical		1	YSH46

Dimensions de la balance

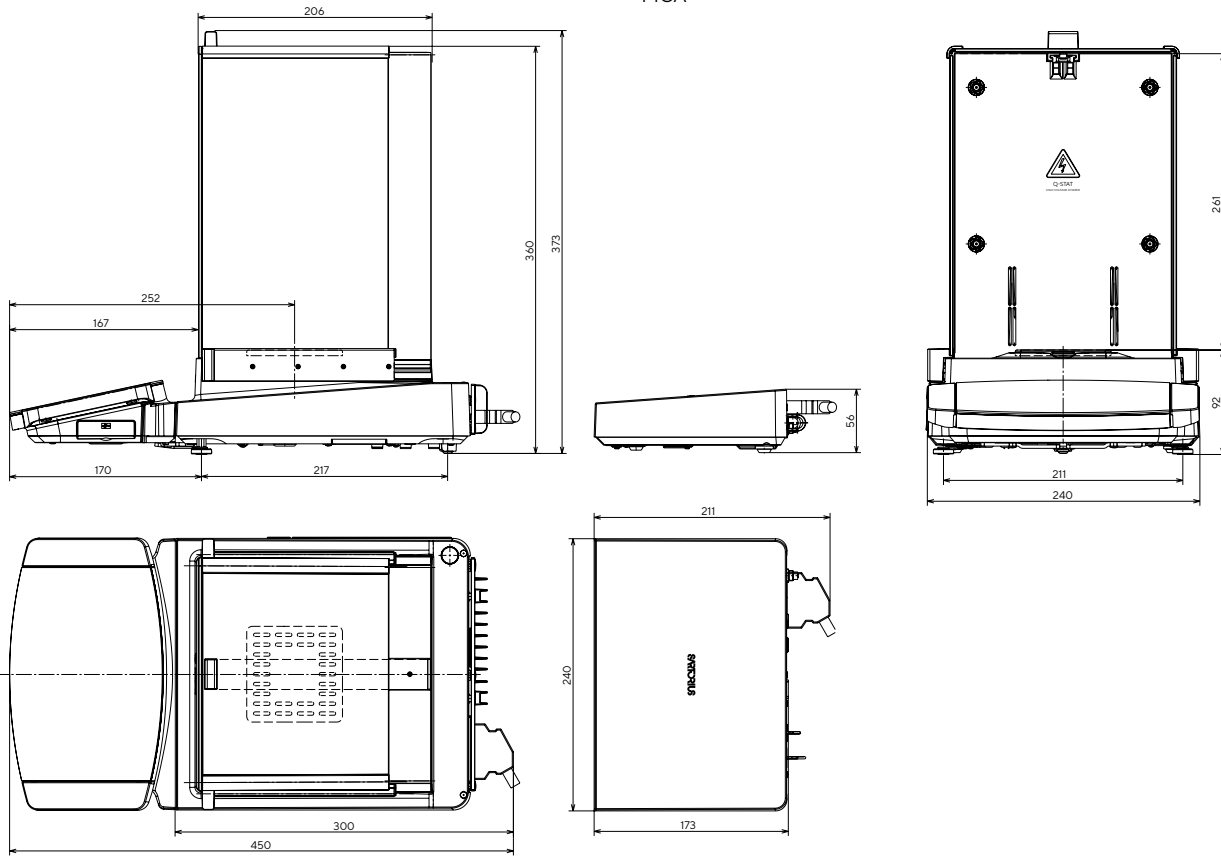
Ultra-microbalance | Toutes les dimensions sont indiquées en millimètres



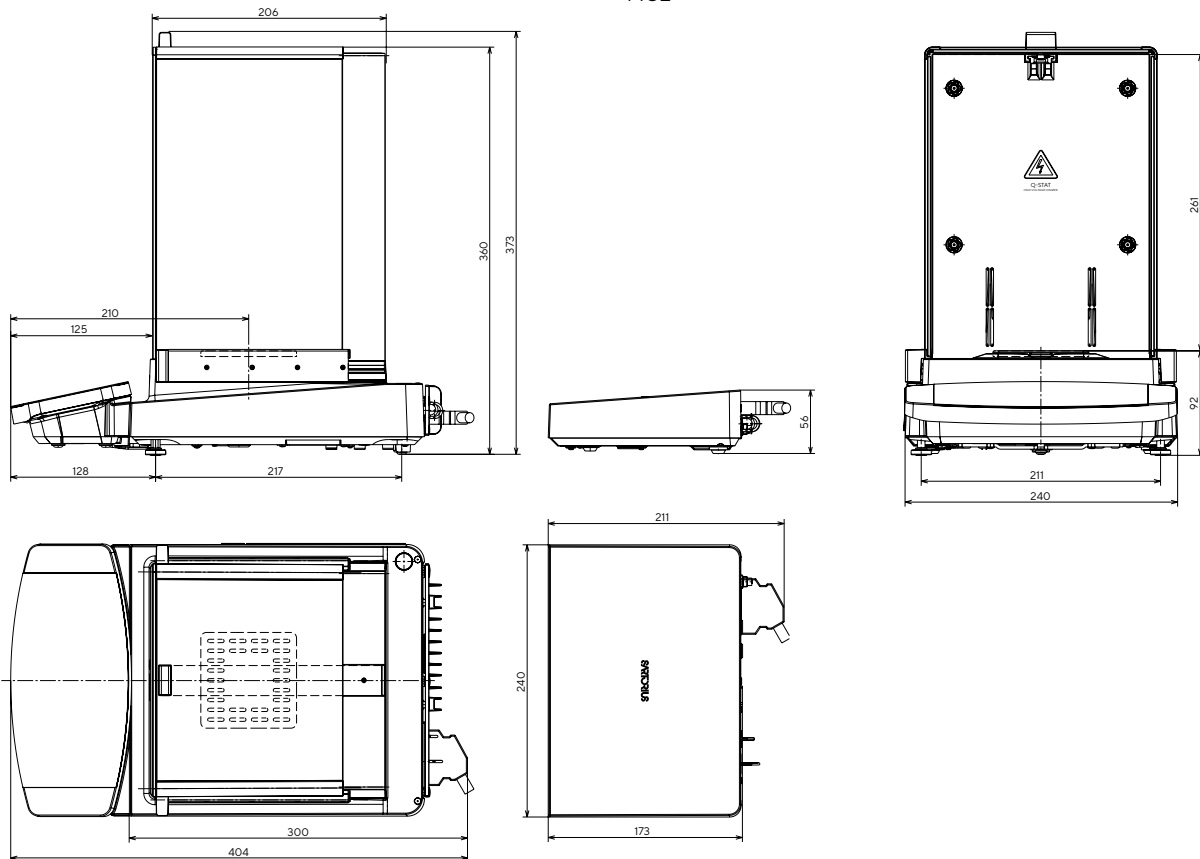
Microbalance | Toutes les dimensions sont indiquées en millimètres



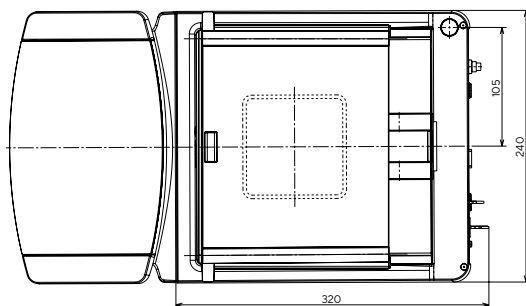
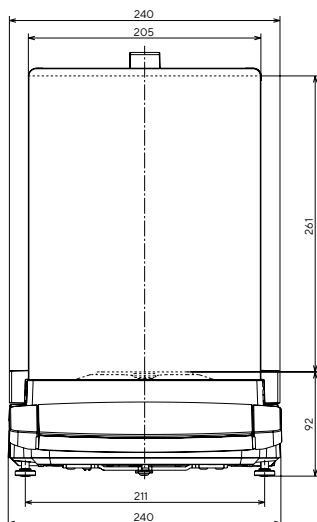
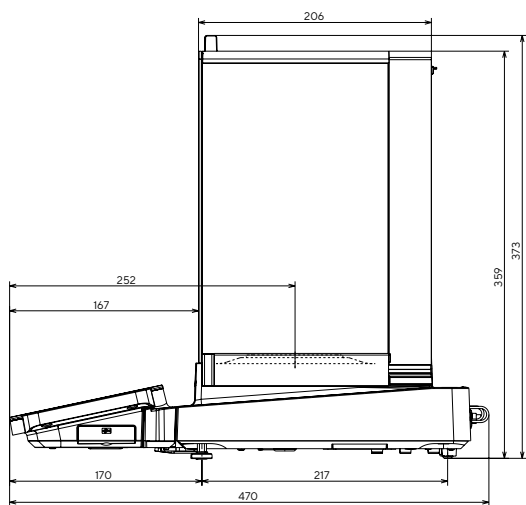
MCA



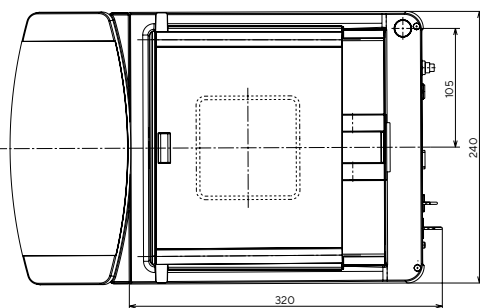
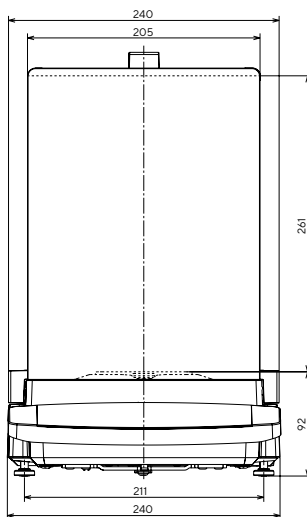
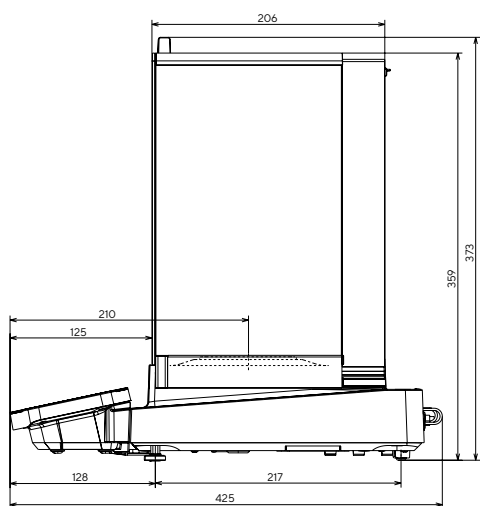
MCE

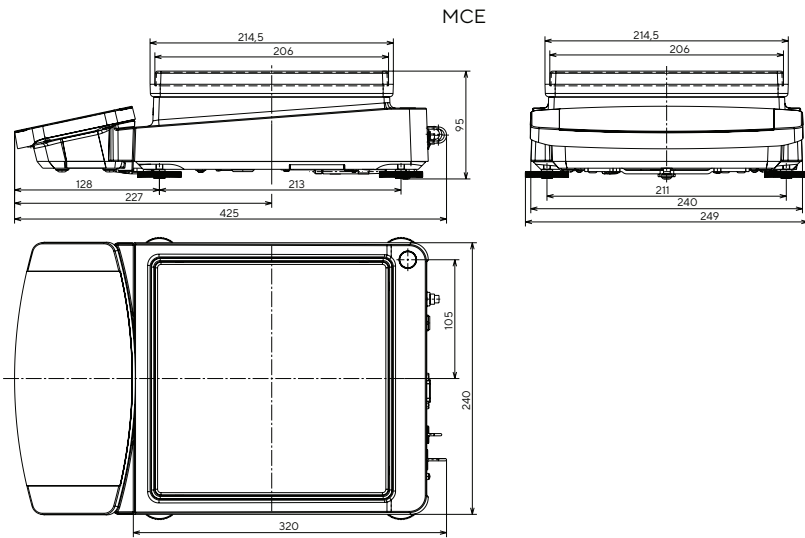
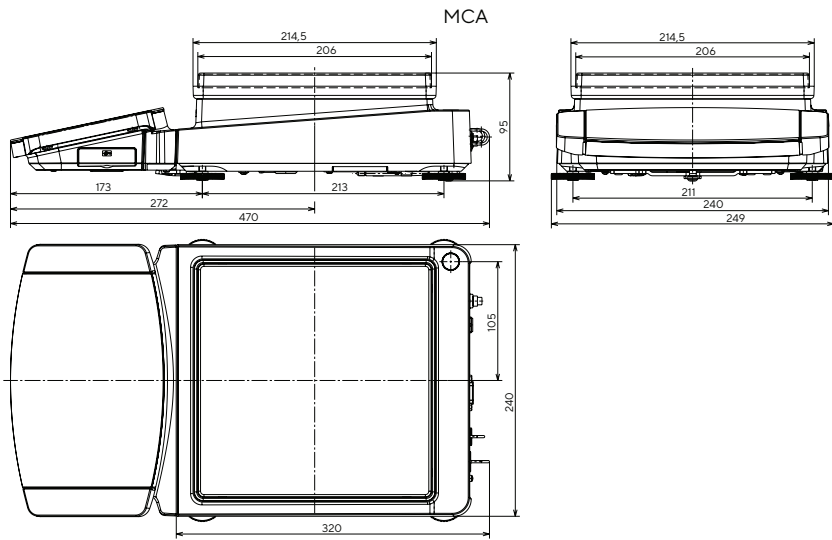


MCA

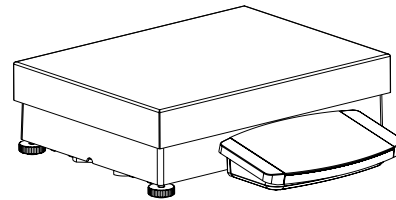
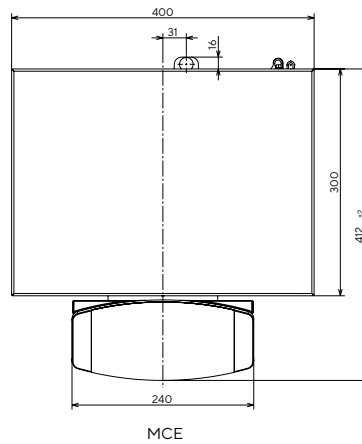
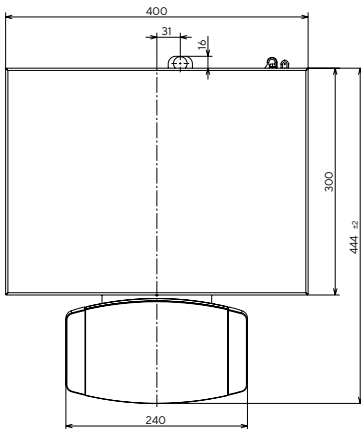
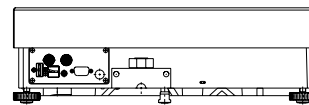
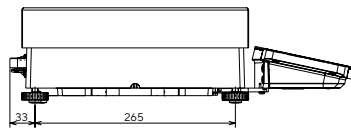
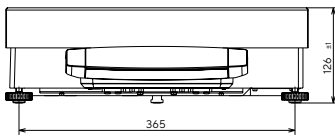


MCE





Balance à haute capacité | Toutes les dimensions sont indiquées en millimètres



Contacts Commerciaux et de Service

Pour obtenir de plus amples informations, consultez le site www.sartorius.com

France & Suisse Romande

Sartorius France
2, rue Antoine Laurent de Lavoisier
ZA de la Gaudrée
91410 Dourdan
Phone +33 1 70 62 50 00
Fax +33 1 64 59 76 39

Allemagne

Sartorius Lab Instruments
GmbH & Co. KG
Otto-Brenner-Strasse 20
37079 Goettingen
Phone +49 551 308 0

États-Unis

Sartorius Corporation
565 Johnson Avenue
Bohemia, NY 11716
Phone +1 631 254 4249
Toll-free +1 800 635 2906

Belgique

Sartorius Belgium
Ariane 5 Building - Aile H0
Avenue Ariane
1200 Woluwe-Saint Lambert
Téléphone +32 2 756 06 80