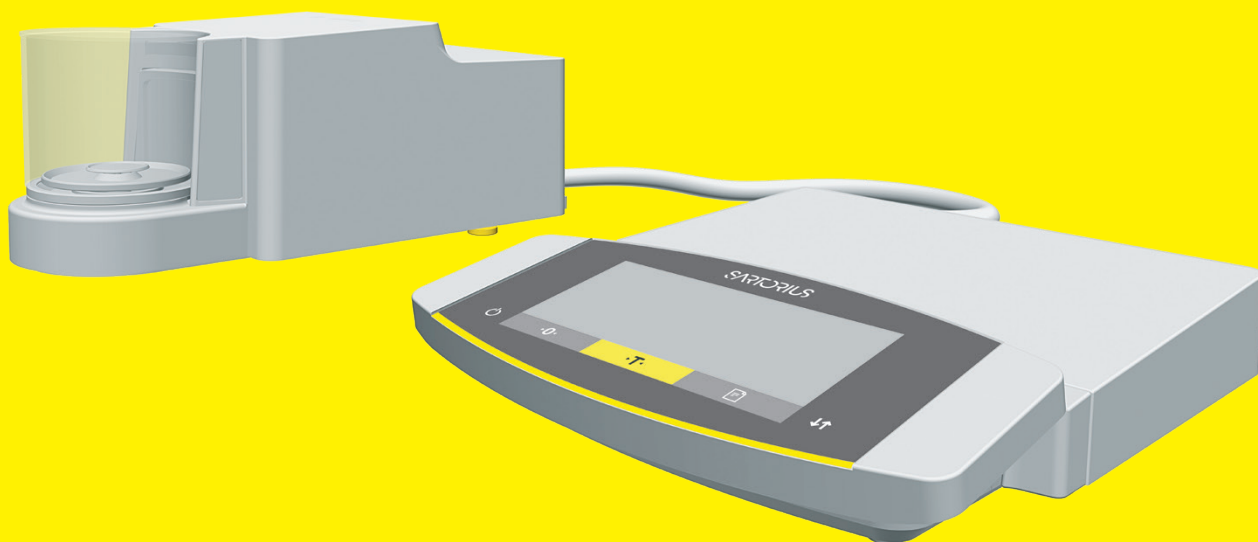


**Betriebsanleitung**  
Original-Betriebsanleitung

# Cubis®

Modelle MCE  
Mikrowaagen



1000047963



**SARTORIUS**



# Inhalt

<b>1 Über diese Anleitung</b> .....	<b>5</b>	<b>4 Bedienkonzept</b> .....	<b>17</b>
1.1 Gültigkeit .....	5	4.1 Bedienanzeige im Wägebetrieb .....	17
1.2 Darstellungsmittel .....	5	4.2 Bedienanzeige im Menü .....	18
1.2.1 Warnhinweise in Handlungs-		4.3 Schaltflächen und Tasten der Bedienanzeige ..	18
beschreibungen .....	5	4.4 Anzeigen in der Bedienanzeige .....	20
1.2.2 Weitere Darstellungsmittel .....	5	4.5 Menüstruktur .....	21
1.3 Zielgruppen .....	6	4.5.1 Übersicht Menü Geräteeinstellungen ..	21
<b>2 Sicherheitshinweise</b> .....	<b>7</b>	4.6 In Menüs navigieren .....	27
2.1 Bestimmungsgemäße Verwendung .....	7	<b>5 Installation</b> .....	<b>29</b>
2.1.1 Modifikationen am Gerät.....	7	5.1 Lieferumfang.....	29
2.1.2 Reparaturen am Gerät.....	7	5.2 Aufstellort wählen.....	30
2.2 Personalqualifikation.....	8	5.3 Auspacken .....	30
2.3 Bedeutung dieser Anleitung .....	8	5.4 Unterflurwägung vorbereiten .....	31
2.4 Funktionsfähigkeit des Geräts .....	8	5.5 Mikrowaage mit Glaswindschutz montieren ..	32
2.5 Sicherheitsinformationen am Gerät.....	8	5.5.1 Waagschale und zugehörige	
2.6 Elektrische Ausrüstung .....	9	Komponenten einsetzen .....	32
2.6.1 Beschädigung der elektrischen		5.6 Filter-Mikrowaage mit Metallring-	
Ausrüstung des Geräts .....	9	Windschutz montieren.....	33
2.6.2 Arbeiten an der elektrischen		5.6.1 Filterschale oder Waagschale und	
Ausrüstung des Geräts .....	9	zugehörige Komponenten einsetzen... 33	
2.6.3 Netzgerät und Netzanschlusskabel .....	9	5.6.2 Filterwaage mit Metallring-	
2.7 Verhalten im Notfall.....	9	Windschutz für Linkshänder	
2.8 Zubehör, Verbrauchsmaterial und Ersatzteile ..	9	optimieren.....	34
2.9 Persönliche Schutzausrüstung.....	10	5.7 Elektronik-Box anschließen.....	34
2.10 Glasbruch.....	10	5.8 Akklimatisieren.....	35
<b>3 Gerätebeschreibung</b> .....	<b>11</b>	<b>6 Inbetriebnahme</b> .....	<b>36</b>
3.1 Geräteübersicht.....	11	6.1 Elektronische Komponenten anschließen ..	36
3.2 Windschutz .....	12	6.2 Netzgerät montieren.....	36
3.3 Waagschale und zugehörige Komponenten... 12		6.3 Spannungsversorgung anschließen.....	37
3.4 Anschlüsse und Komponenten auf der		6.4 Schutzkappen aufsetzen.....	37
Rückseite des Wägemoduls.....	13	<b>7 Systemeinstellungen</b> .....	<b>38</b>
3.5 Anschlüsse an der Bedieneinheit .....	14	7.1 Systemeinstellungen durchführen .....	38
3.6 Anschlüsse und Komponenten an der		7.2 isoCAL-Funktion ausschalten.....	38
Elektronik-Box .....	14	7.3 Parameterliste .....	39
3.7 Sicherheitseinrichtungen .....	15	7.3.1 Parameter im Hauptmenü „Setup“ .....	39
3.7.1 Schutzkappen an der Elektronik-Box... 15		7.3.2 Parameter im Hauptmenü „Gerät“.....	42
3.8 Anzeigen am Wägemodul		7.3.3 Parameter im Hauptmenü	
(nur bei Mikrowaage) .....	15	„Datenausgabe“ .....	47
3.9 Motorischer Windschutz .....	16	7.3.4 Parameter im Hauptmenü	
3.9.1 Sensorbereich .....	16	„Anwendungen“ .....	49
3.9.2 Bedienelemente für den Windschutz... 16		7.3.5 Parameter im Hauptmenü „Input“.....	51
3.10 Konformitätsbewertete Geräte .....	16	7.3.6 Parameter im Hauptmenü „Sprache“..	52
3.11 Symbole am Gerät .....	16	7.3.7 Parameter der Anwendungsmenüs	
		„Einheit 1“, „Einheit 2“, „Einheit 3“ und	
		„Einheit 4“ .....	52

<b>8</b>	<b>Bedienung</b>	<b>54</b>	<b>15</b>	<b>Technische Daten</b>	<b>75</b>
8.1	Gerät ein- und ausschalten	54	15.1	Abmessungen und Gewicht	75
8.2	Gerät nivellieren	54	15.1.1	Mikrowaage	75
8.2.1	Gerät mit motorischen Füßen nivellieren	54	15.2	Spannungsversorgung	75
8.3	Windschutz motorisch öffnen und schließen (nur bei Geräten mit motorischem Windschutz)	55	15.2.1	Gerät	75
8.3.1	Öffnungsgrad festlegen	55	15.2.2	Netzgerät	75
8.4	Wägungen vorbereiten	56	15.2.3	Sicherheit elektrischer Betriebsmittel	76
8.5	Wägungen durchführen	56	15.2.4	Elektromagnetische Verträglichkeit	76
8.6	Übersicht Kalibrieren, Justieren und Linearisieren	57	15.3	Umgebungsbedingungen	77
8.7	Justieren mit isoCAL-Funktion	57	15.3.1	Aufstellort	77
8.8	Gerät intern kalibrieren und justieren	58	15.3.2	Umgebungstemperatur für Funktion isoCAL	77
8.9	Gerät extern kalibrieren und justieren (nicht bei konformitätsbewerteten Modellen)	59	15.3.3	Schutzart	77
8.10	Ergebnisse drucken	61	15.4	Werkstoffe	78
8.11	Wägen und Drucken mit ID-Kennzeichnung	62	15.5	Integrierte Uhr	78
8.12	Anwendungen durchführen (Beispiele)	63	15.6	Pufferbatterie	78
8.12.1	Funktion „Einheitenwechsel“ durchführen	63	15.7	Metrologische Daten	79
8.12.2	Anwendung „Statistik“ durchführen	64	15.7.1	Modelle MCE2.7S   MCE10.6S   MCA6.6S   MCA3.6P	79
<b>9</b>	<b>Reinigung und Wartung</b>	<b>65</b>	15.8	Empfohlenes Kalibriergewicht	80
9.1	Gerät vorbereiten	65	15.9	Funktion isoCAL	80
9.2	Gerät reinigen	65	15.10	Schnittstellen	80
9.3	Gerät zusammensetzen und anschließen	66	15.10.1	Spezifikationen der Schnittstelle COM-RS232	80
9.4	Wartungsplan	66	15.10.2	Spezifikationen der Schnittstelle USB-A	81
9.5	Software-Update durchführen	67	15.10.3	Spezifikationen der Schnittstelle USB-B	81
<b>10</b>	<b>Störungen</b>	<b>68</b>	<b>16</b>	<b>Zubehör</b>	<b>82</b>
10.1	Statusmeldungen	68	16.1	Zubehör	82
10.2	Warnmeldungen	68	16.1.1	Drucker und Kommunikation	82
10.3	Fehlersuche	71	16.1.2	Anzeigen und Eingabe-   Ausgabe-elemente	82
<b>11</b>	<b>Außerbetriebnahme</b>	<b>72</b>	16.1.3	Hardware zur Pipettenkalibrierung	83
11.1	Gerät außer Betrieb nehmen	72	16.1.4	Filterwaagen- und Antistatik-Zubehör	83
<b>12</b>	<b>Transport</b>	<b>72</b>	16.1.5	Wägetische	83
12.1	Gerät transportieren	72	16.1.6	Probenhalter	84
<b>13</b>	<b>Lagerung und Versand</b>	<b>73</b>	<b>17</b>	<b>Sartorius Service</b>	<b>85</b>
13.1	Lagern	73	<b>18</b>	<b>Dokumente zur Konformität</b>	<b>85</b>
13.2	Gerät und Teile zurücksenden	73			
<b>14</b>	<b>Entsorgung</b>	<b>74</b>			
14.1	Hinweise zur Dekontamination	74			
14.2	Gerät und Teile entsorgen	74			
14.2.1	Hinweise zur Entsorgung	74			
14.2.2	Entsorgen	74			

# 1 Über diese Anleitung

## 1.1 Gültigkeit

Diese Anleitung ist Teil des Geräts. Die Anleitung gilt für das Gerät in den folgenden Ausführungen:

Gerät	Modell
Ultramikro- und Mikrowaage mit motorischem Windschutz	MCE10.6S...-M   MCE2.7S...-M   MCE3.6P...-M   MCE6.6S...-M
Filter-Ultramikro- und Mikrowaage	MCE10.6S...-F   MCE2.7S...-F   MCE6.6S...-F

## 1.2 Darstellungsmittel

### 1.2.1 Warnhinweise in Handlungsbeschreibungen

#### **WARNUNG**

Kennzeichnet eine Gefährdung, die Tod oder schwere Körperverletzung zur Folge haben kann, wenn sie **nicht** vermieden wird.


#### **VORSICHT**

Kennzeichnet eine Gefährdung, die eine mittelschwere oder leichte Körperverletzung zur Folge haben kann, wenn sie **nicht** vermieden wird.

#### **ACHTUNG**

Kennzeichnet eine Gefährdung, die Sachschäden zur Folge haben kann, wenn sie **nicht** vermieden wird.

### 1.2.2 Weitere Darstellungsmittel

- ▶ Handlungsanweisung: Beschreibt Tätigkeiten, die ausgeführt werden müssen.
- ▷ Ergebnis: Beschreibt das Ergebnis der ausgeführten Tätigkeiten.
- [ ] Verweist auf Bedien- und Anzeigeelemente.
- [ ] Kennzeichnet Statusmeldungen, Warnmeldungen und Fehlermeldungen.
-  Kennzeichnet Informationen für den eichpflichtigen Verkehr für konformitätsbewertete (geeichte) Geräte. Konformitätsbewertete Geräte werden in dieser Anleitung auch als „geeicht“ bezeichnet.

#### **Abbildungen der Bedienanzeige**

Die Darstellungen auf der Bedienanzeige des Geräts können von den Abbildungen in dieser Anleitung abweichen.

## 1.3 Zielgruppen

Die Anleitung richtet sich an die folgenden Zielgruppen. Die Zielgruppen müssen über die genannten Kenntnisse verfügen.

Zielgruppe	Kenntnisse und Zuständigkeiten
Bediener	Der Bediener ist mit dem Betrieb des Geräts und den damit verbundenen Arbeitsprozessen vertraut. Er kennt die Gefahren, die bei Arbeiten mit dem Gerät auftreten können und kann diese Gefahren vermeiden. Der Bediener ist in den Betrieb des Geräts eingewiesen. Die Einweisung wird durch den Betriebsingenieur   Laborleiter oder den Betreiber des Geräts durchgeführt.
Betreiber	Der Betreiber des Geräts ist für die Einhaltung der Sicherheits- und Arbeitsschutzbestimmungen zuständig. Der Betreiber muss sicherstellen, dass alle Personen, die am Gerät arbeiten, Zugang zu den relevanten Informationen haben und in die Arbeit am Gerät eingewiesen sind.

## 2 Sicherheitshinweise

### 2.1 Bestimmungsgemäße Verwendung

Das Gerät ist eine hochauflösende Waage, die im Laborbereich eingesetzt werden kann. Das Gerät dient der genauen Massebestimmung von Materialien in flüssiger, pastöser, pulvriger oder fester Form.

Zur Aufnahme der Materialien müssen geeignete Gefäße verwendet werden. Das Gerät kann im Stand-Alone-Betrieb oder an einem PC betrieben werden.

Das Gerät ist ausschließlich für den Einsatz gemäß dieser Anleitung bestimmt. Jede weitere Verwendung gilt als **nicht** bestimmungsgemäß.

Wenn das Gerät **nicht** bestimmungsgemäß eingesetzt wird: Die Schutzmaßnahmen des Geräts können beeinträchtigt werden. Dies kann zu unabsehbaren Personenschäden oder Sachschäden führen.

#### Einsatzbedingungen für das Gerät

Das Gerät **nicht** in explosionsgefährdeten Umgebungen einsetzen. Das Gerät nur in Gebäuden verwenden.

Das Gerät nur mit den Ausstattungen und unter Betriebsbedingungen einsetzen, wie sie in den technischen Daten dieser Anleitung beschrieben sind.

#### 2.1.1 Modifikationen am Gerät

Wenn das Gerät modifiziert wird, z. B. durch das Anbringen von zusätzlichen Komponenten: Die Sicherheit des Geräts kann beeinträchtigt werden oder die Gerätekonformität kann ihre Gültigkeit verlieren.

Bei Rückfragen zu Modifikationen am Gerät Sartorius kontaktieren.

#### 2.1.2 Reparaturen am Gerät

Für die Durchführung von Reparaturarbeiten am Gerät sind besondere Fachkenntnisse über das Gerät erforderlich. Wenn das Gerät **nicht** fachgerecht repariert wird: Die Sicherheit des Geräts kann beeinträchtigt werden oder Prüfzeichen können ihre Gültigkeit verlieren.

Wir empfehlen Reparaturarbeiten auch außerhalb der Gewährleistung durch den Sartorius Service oder nach Rücksprache mit dem Sartorius Service durchführen zu lassen.

## 2.2 Personalqualifikation

Wenn Personen am Gerät arbeiten, die **nicht** über ausreichende Kenntnisse zum sicheren Umgang mit dem Gerät verfügen: Die Personen können sich oder umstehende Personen verletzen.

- ▶ Sicherstellen, dass alle Personen, die am Gerät arbeiten, über die erforderlichen Kenntnisse und Qualifikationen verfügen (siehe Kapitel „1.3 Zielgruppen“, Seite 6)
- ▶ Wenn für die beschriebenen Tätigkeiten eine bestimmte Qualifikation erforderlich ist: Diese Tätigkeiten durch die geforderte Zielgruppe durchführen lassen.
- ▶ Wenn für die beschriebenen Tätigkeiten **keine** Qualifikation erforderlich ist: Die beschriebenen Tätigkeiten durch die Zielgruppe „Bediener“ durchführen lassen.

## 2.3 Bedeutung dieser Anleitung

Die Nichtbeachtung der Anleitung kann ernste Folgen haben, z. B. Gefährdung von Personen durch elektrische, mechanische oder chemische Einflüsse.

- ▶ Vor allen Arbeiten am Gerät die Anleitung aufmerksam und vollständig durchlesen.
- ▶ Bei Verlust der Anleitung Ersatz anfordern oder die aktuelle Anleitung von der Sartorius-Internetseite herunterladen ([www.sartorius.com](http://www.sartorius.com)).
- ▶ Sicherstellen, dass die Informationen aus der Anleitung für alle Personen verfügbar sind, die am Gerät arbeiten.

## 2.4 Funktionsfähigkeit des Geräts

Ein beschädigtes Gerät oder verschlissene Teile können zu Fehlfunktionen führen oder schwer erkennbare Gefährdungen hervorrufen.

- ▶ Das Gerät nur in sicherheitstechnisch einwandfreiem Zustand betreiben.
- ▶ Beschädigungen umgehend durch den Sartorius Service beheben lassen.

## 2.5 Sicherheitsinformationen am Gerät

Symbole, z. B. Warnhinweise, Sicherheitsaufkleber, sind Sicherheitsinformationen für den Umgang mit dem Gerät. Fehlende Sicherheitsinformationen können zu schweren Verletzungen führen.

- ▶ Die Symbole **nicht** verdecken, entfernen oder verändern.
- ▶ Die Symbole bei Unleserlichkeit erneuern.



## 2.6 Elektrische Ausrüstung

### 2.6.1 Beschädigung der elektrischen Ausrüstung des Geräts

Beschädigungen an der elektrischen Ausrüstung des Geräts, z. B. Beschädigung der Isolation, können lebensgefährlich sein. Bei Berührung von unter Spannung stehenden Teilen besteht unmittelbare Lebensgefahr.

- ▶ Bei Mängeln an der elektrischen Ausrüstung des Geräts das Gerät von der Spannungsversorgung trennen und den Sartorius Service kontaktieren.
- ▶ Feuchtigkeit von unter Spannung stehenden Teilen fernhalten. Die Feuchtigkeit kann zu Kurzschlüssen führen.

### 2.6.2 Arbeiten an der elektrischen Ausrüstung des Geräts

Jegliche Arbeiten und Änderungen an der elektrischen Ausrüstung des Geräts dürfen nur vom Sartorius Service vorgenommen werden. Das Gerät darf nur vom Sartorius Service geöffnet werden.

### 2.6.3 Netzgerät und Netzanschlusskabel

Bei Verwendung eines ungeeigneten Netzgeräts oder eines ungeeigneten und unzulänglich bemessenen Netzanschlusskabels können Personen schwer verletzt werden, z. B. durch Stromschläge.

- ▶ Nur das Original-Netzgerät und Original-Netzanschlusskabel verwenden.
- ▶ Wenn das Netzgerät oder Netzanschlusskabel ersetzt werden müssen: Den Sartorius Service kontaktieren. Das Netzgerät oder Netzanschlusskabel **nicht** reparieren oder modifizieren.

## 2.7 Verhalten im Notfall

Bei unmittelbarer Verletzungsgefahr für Personen oder bei Beschädigungsgefahr des Geräts, z. B. durch Fehlfunktionen oder gefährliche Situationen, muss das Gerät sofort außer Betrieb gesetzt werden.

- ▶ Das Gerät durch Ziehen des Netzanschlusskabels von der Spannungsversorgung trennen.
- ▶ Die Fehlfunktionen durch den Sartorius Service beseitigen lassen.

## 2.8 Zubehör, Verbrauchsmaterial und Ersatzteile

Ungeeignete Zubehörteile, Verbrauchsmaterialien und Ersatzteile können die Funktion und Sicherheit beeinträchtigen und folgende Konsequenzen haben:

- Gefährdung von Personen
  - Beschädigungen am Gerät
  - Fehlfunktionen des Geräts
  - Ausfall des Geräts
- ▶ Nur zugelassene Zubehörteile und Ersatzteile von Sartorius verwenden.
  - ▶ Nur technisch einwandfreie Zubehörteile, Verbrauchsmaterialien und Ersatzteile einsetzen.

## 2.9 Persönliche Schutzausrüstung

Die persönliche Schutzausrüstung schützt vor Gefährdungen durch die verarbeiteten Materialien. Wenn die persönliche Schutzausrüstung fehlt oder ungeeignet ist: Personen können verletzt werden.

- ▶ Wenn der Arbeitsbereich oder der Prozess, in dem das Gerät eingesetzt wird, eine persönliche Schutzausrüstung erfordert: Die persönliche Schutzausrüstung tragen.

## 2.10 Glasbruch

Komponenten aus Glas können durch Herunterfallen oder falsche Handhabung zerbrechen. Glasbruchkanten können zu Schnittverletzungen führen.

- ▶ Gerät nur am Geräteboden anheben, **nicht** am Windschutz.
- ▶ Beim Heben und Transportieren darauf achten, dass sich **keine** Personen und Gegenstände im Weg befinden.
- ▶ Die Bedienanzeige nur mit den Fingern bedienen. **Keine** spitzen oder scharfkantigen Gegenstände benutzen.

## 3 Gerätebeschreibung

### 3.1 Geräteübersicht

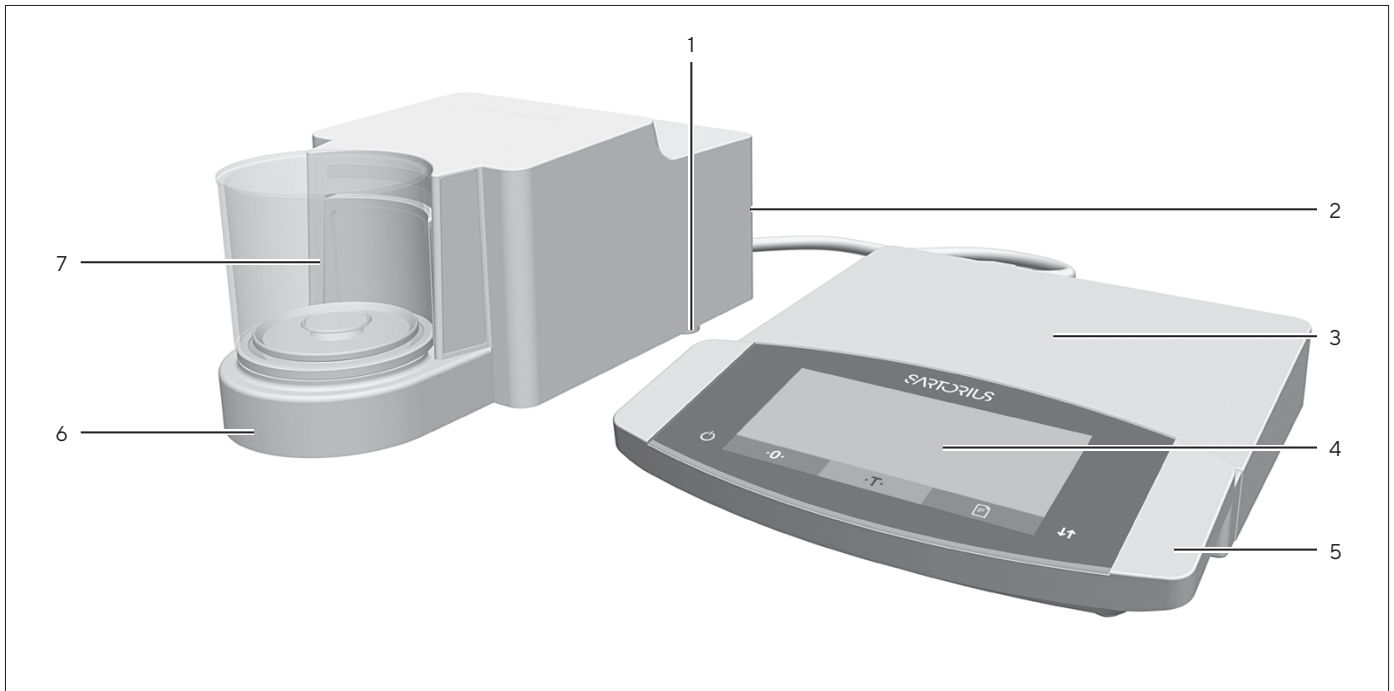


Abb. 1: Mikrowaage mit Glas-Windschutz und Elektronik-Box (Beispiel)

Pos.	Name	Beschreibung
1	Stellfuß	Motorisch einstellbar
2	Typenschild	<b>Nicht</b> abgebildet
3	Elektronik-Box	
4	Bedienanzeige	Berührempfindliche Oberfläche
5	Bedieneinheit	
6	Wägemodul	
7	Wägeraum	

### 3.2 Windschutz

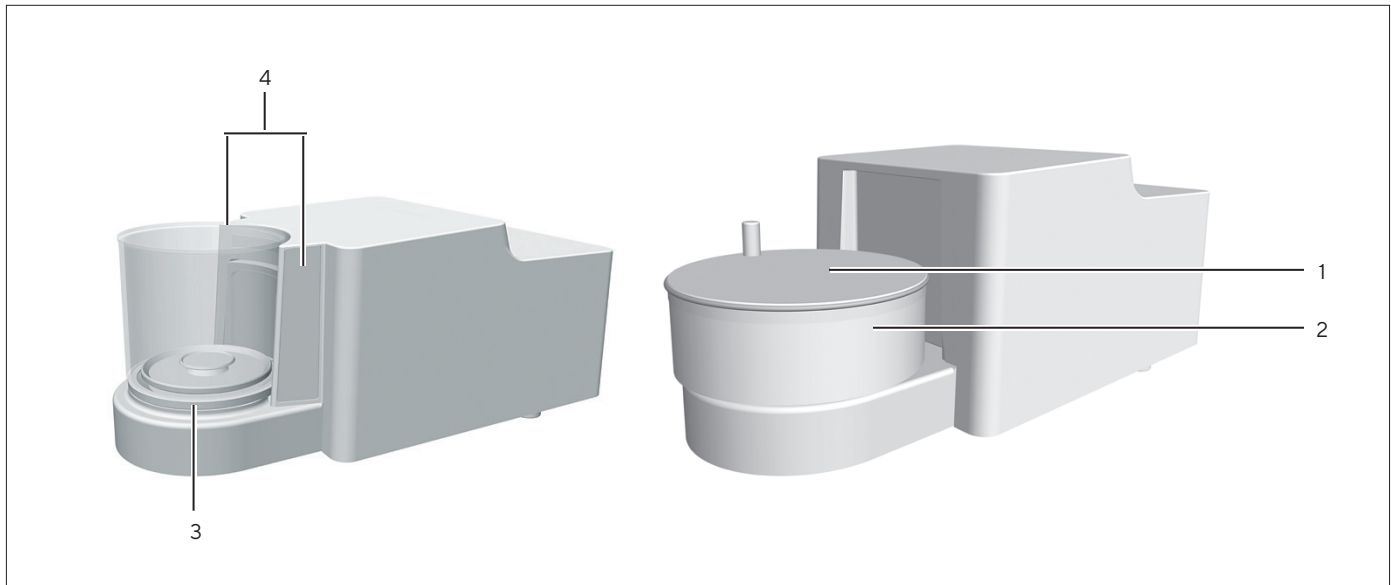


Abb.2: Mikrowaage mit motorischem Glas-Windschutz und Filter-Mikrowaage mit manuellem Metallring-Windschutz (Beispiel)

Pos.	Name	Beschreibung
1	Metall-Windschutzdeckel	Aus Metall, mit Griff, kann abgenommen werden.
2	Metallring-Windschutz	Besteht aus 2 ineinandergelegten Metallringen mit seitlicher Öffnung, kann manuell rotiert werden.
3	Glas-Windschutz	- Aus Glas, mit seitlicher Öffnung, kann motorisch rotiert werden. - Kann abgenommen werden.
4	Sensorfenster	Für den Bewegungssensor, steuert das Öffnen und Schließen des motorischen Glas-Windschutzes

### 3.3 Waagschale und zugehörige Komponenten

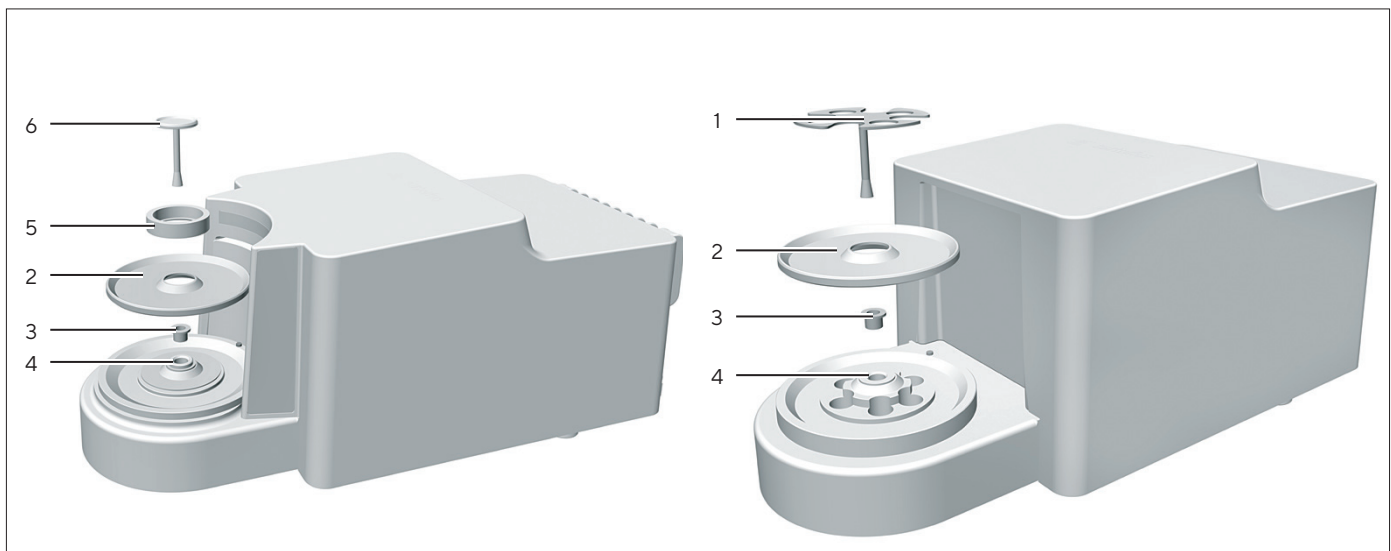


Abb.3: Mikrowaage mit Glas-Windschutz und Filter-Mikrowaage mit Metallring-Windschutz (Beispiel)

Pos.	Name	Beschreibung
1	Filterschale	
2	Schirmplatte	
3	Buchse	Nur bei Modell MCE2.7S...F
4	Schalenzapfen	
5	Innerer Windschutz	Nur bei Modell MCE2.7S...F
6	Waagschale	

### 3.4 Anschlüsse und Komponenten auf der Rückseite des Wägemoduls

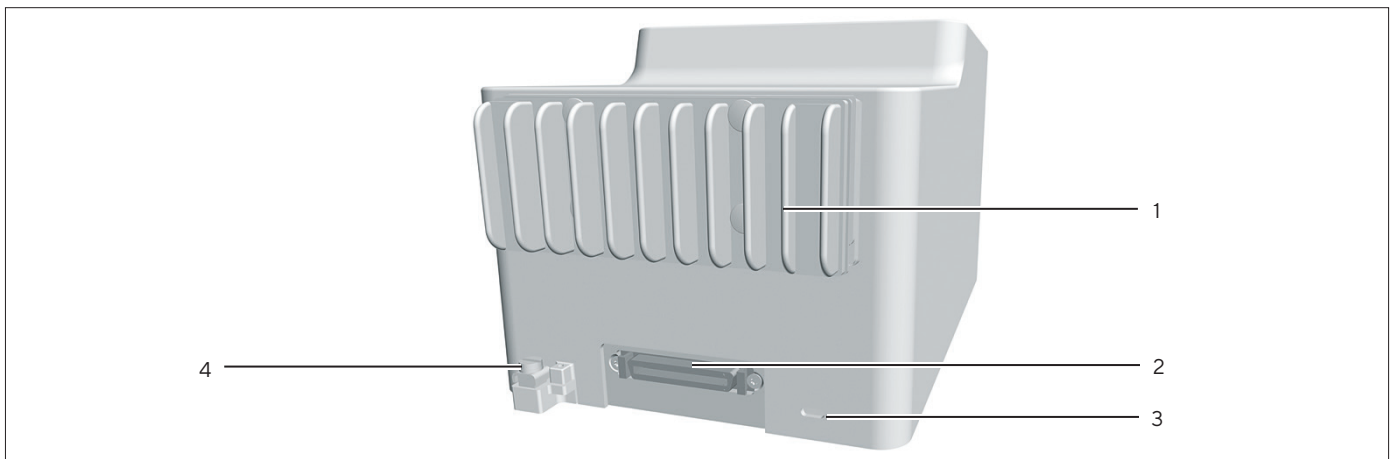


Abb. 4: Anschlüsse am Wägemodul der Mikrowaage und Filter-Mikrowaage (Beispiel)

Pos.	Name	Beschreibung
1	Kühlrippen	Nur bei Modell MCE2.7S...F
2	Elektronik-Box-Anschluss	Für den Anschluss der Elektronik-Box an das Wägemodul
3	Befestigungsbuchse	Für die Diebstahlsicherung
4	Anschlussklemme	Für den Anschluss eines Potentialausgleichs

### 3.5 Anschlüsse an der Bedieneinheit

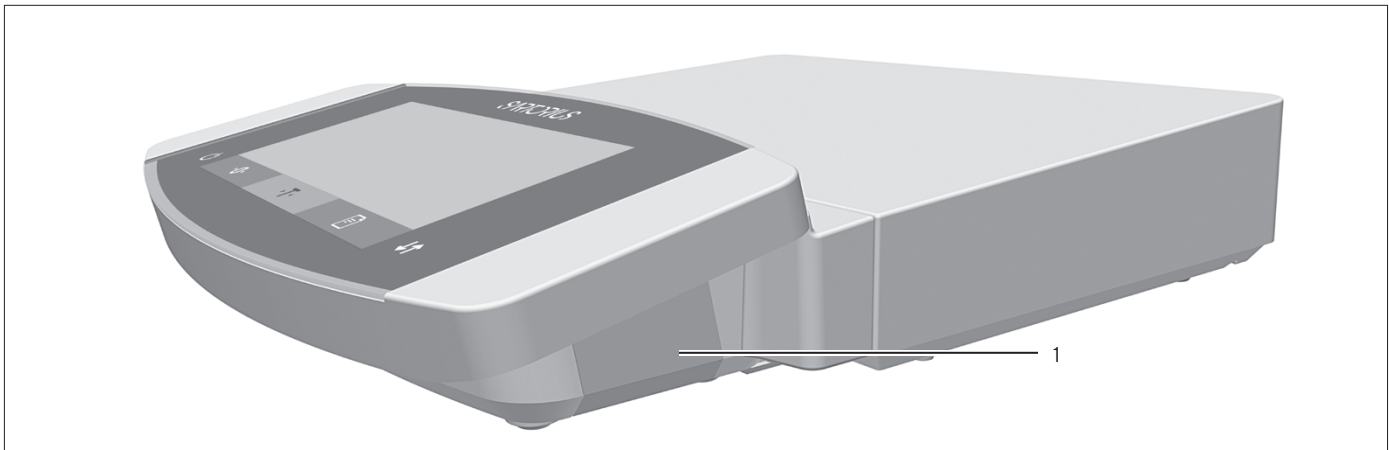


Abb. 5: Anschlüsse an der Bedieneinheit

Pos.	Name	Beschreibung
1	USB-Anschluss	Verdeckt, <b>keine</b> Funktion, nur für Sartorius Service

### 3.6 Anschlüsse und Komponenten an der Elektronik-Box

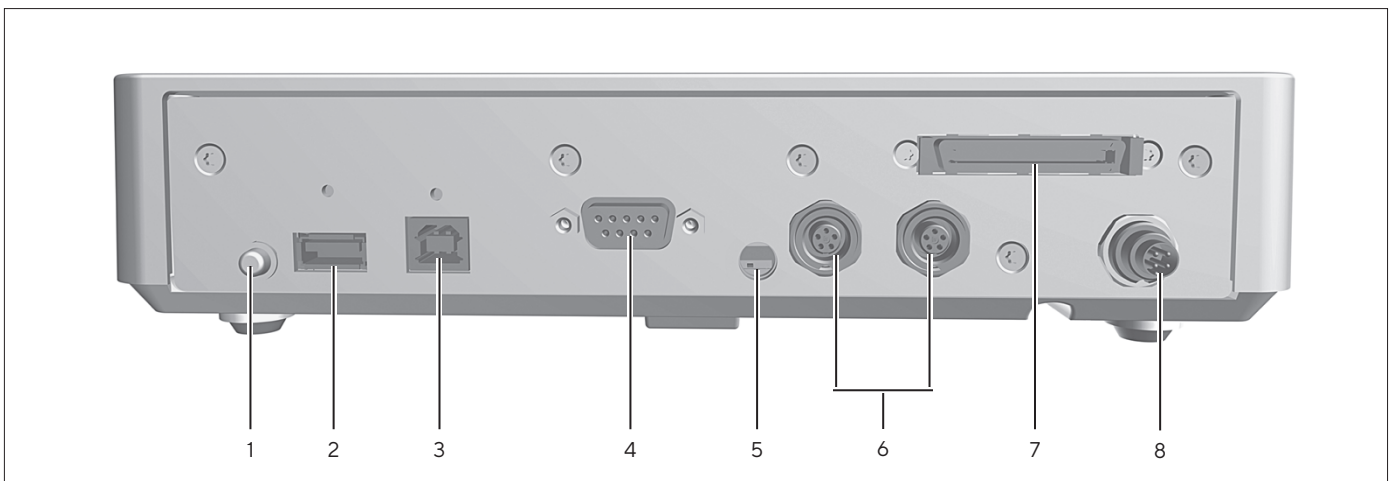


Abb. 6: Anschlüsse an der Elektronik-Box

Pos.	Name	Beschreibung
1	Einschalt-Taster	Schaltet das Gerät ein aus dem Standby-Betrieb.
2	USB-A-Anschluss	Für Drucker und für Software-Updates über ein USB-Massenspeichergerät
3	USB-B-Anschluss	Für den Anschluss an einen PC
4	COM-RS232-Anschluss	9-polig, für den Anschluss an einen PC oder SPS
5	Verriegelungsschalter	<ul style="list-style-type: none"> <li>- Schützt das Gerät gegen Veränderungen der Geräteeinstellungen.</li> <li>- Ist bei konformitätsbewerteten Geräten versiegelt.</li> </ul>
6	Peripherie-Anschluss	Für den Anschluss von Sartorius-Zubehör.
7	Wägemodulanschluss	Für den Anschluss der Elektronik-Box an das Wägemodul
8	Spannungsversorgung	Für den Anschluss an die Spannungsversorgung

## 3.7 Sicherheitseinrichtungen

### 3.7.1 Schutzkappen an der Elektronik-Box

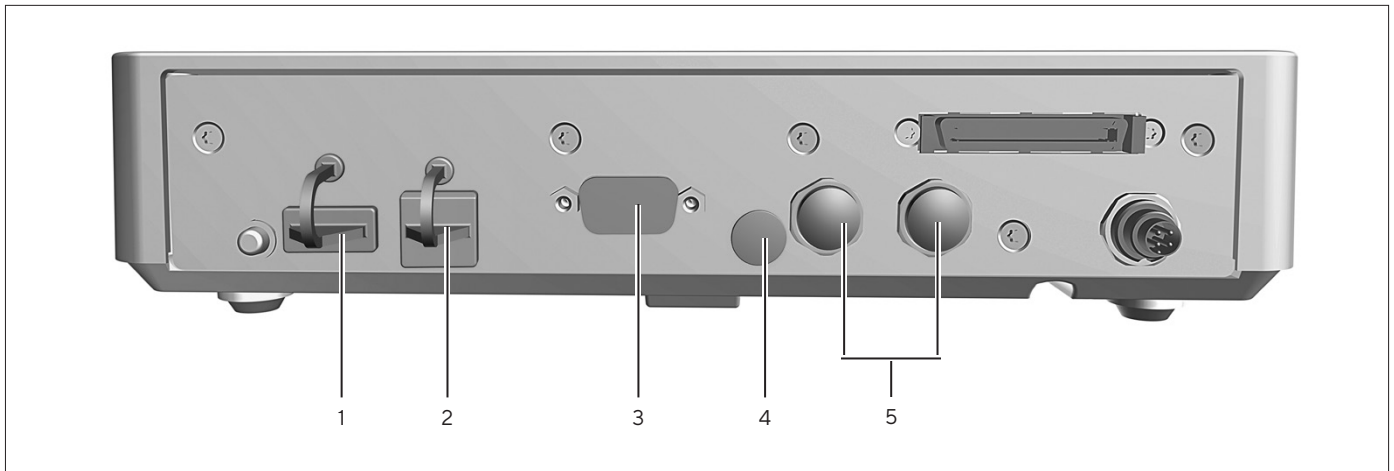


Abb. 7: Schutzkappen an der Elektronik-Box

Pos.	Name	Beschreibung
1	Schutzkappe für USB-A-Anschluss	Aufsatzhaube aus Kunststoff, am Gerät fixiert.
2	Schutzkappe für USB-B-Anschluss	Aufsatzhaube aus Kunststoff, am Gerät fixiert.
3	Schutzkappe für COM-RS232-Anschluss	Verschlusskappe aus Kunststoff, abnehmbar.
4	Schutzkappe für Verriegelungsschalter	Verschlusskappe aus Kunststoff, abnehmbar.
5	Schutzkappen für Peripherieanschlüsse	Verschlusskappen aus Kunststoff, abnehmbar.

## 3.8 Anzeigen am Wägemodul (nur bei Mikrowaage)



Abb. 8: Anzeigen am Wägemodul (Beispiel)

Pos.	Name	Beschreibung
1	LED-Band	Dient zur Beleuchtung des Wägeraums. Die Intensität der Beleuchtung kann im Menü eingestellt werden. Wenn die Bedieneinheit eine Fehlermeldung anzeigt: Das LED-Band leuchtet orange.

## 3.9 Motorischer Windschutz

### 3.9.1 Sensorbereich

Das Gerät verfügt über einen Bewegungssensor, der den Windschutz automatisch öffnet, sobald eine Bewegung im Sensorbereich erkannt wird. Anschließend wird

der Windschutz automatisch wieder geschlossen. Die Bedienung ist durch den Bewegungssensor für Rechts- und Linkshänder optimiert.

Die Empfindlichkeit des Bewegungssensors ist in Stufen einstellbar (siehe Kapitel „Parameter im Untermenü „Gestensensor““, Seite 44)

### 3.9.2 Bedienelemente für den Windschutz

Der Windschutz kann über die Taste [Wechsel] geöffnet und geschlossen werden. Die Bedienung über die Taste [Wechsel] bewirkt sowohl das Öffnen und Schließen des Windschutzes als auch die Aktivierung und Deaktivierung des Bewegungssensors.

## 3.10 Konformitätsbewertete Geräte

Einige Einstellungen der konformitätsbewerteten Modelle sind vor Änderungen durch den Bediener geschützt, z. B. Extern Justieren bei Geräten der Genauigkeitsklasse II. Diese Maßnahme dient dazu, die Eignung der Geräte für den Einsatz im eichpflichtigen Verkehr sicherzustellen.

## 3.11 Symbole am Gerät

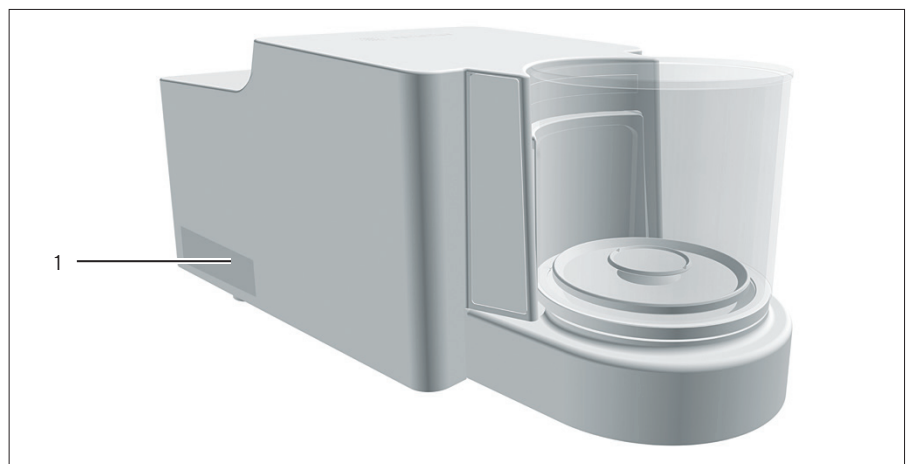


Abb. 9: Kennzeichnungsschild am Gerät (Beispiel)

Pos.	Bezeichnung	Beschreibung
1	Kennzeichnungsschild	Zeigt die metrologischen Daten des Geräts.



## 4 Bedienkonzept

### 4.1 Bedienanzeige im Wägebetrieb

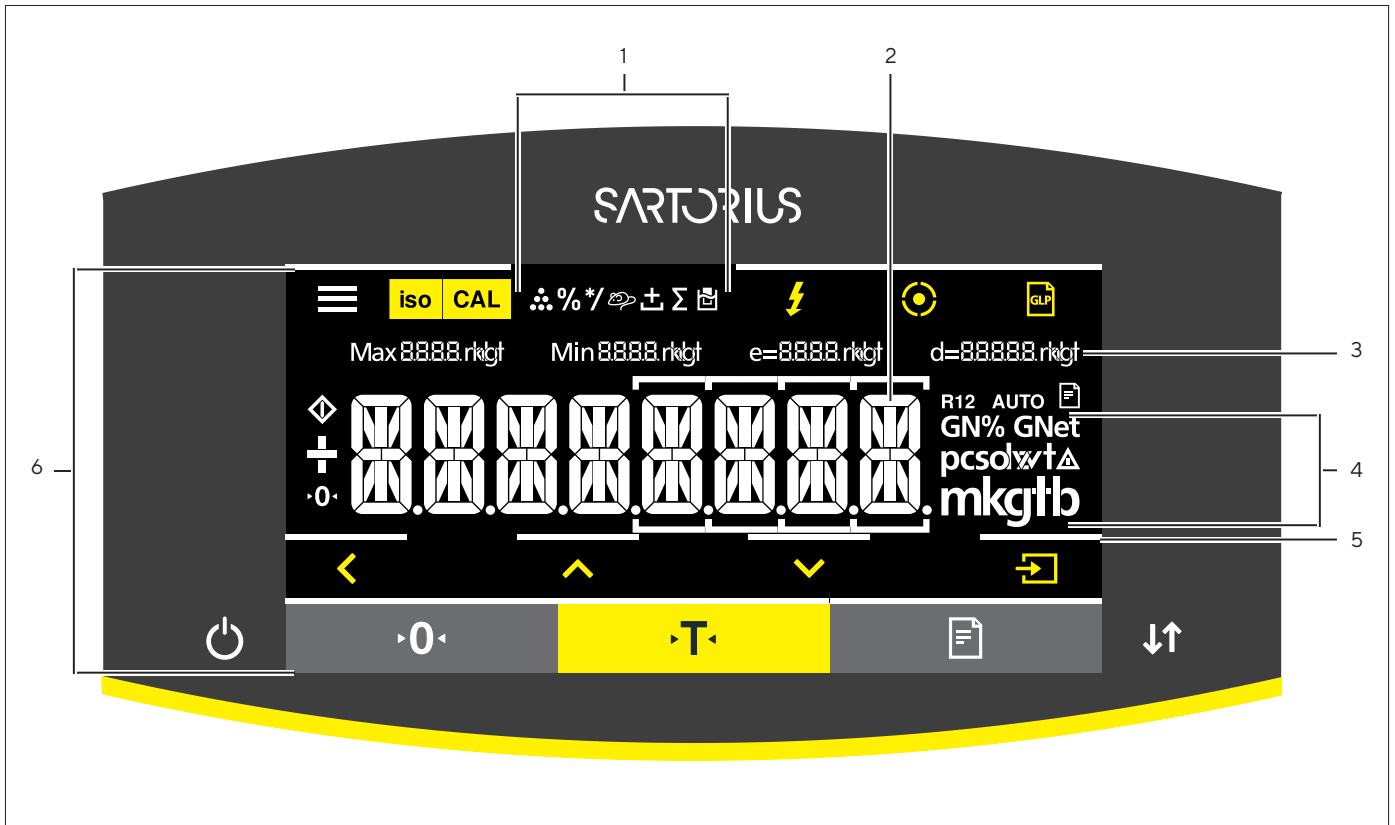


Abb. 1: Bedienanzeige im Wägebetrieb (Beispiel)

Pos.	Name	Beschreibung
1	Symbole für die eingestellte Anwendung	
2	Gewichtswertanzeige	In der gewählten Basiseinheit.
3	Metrologische Daten	
4	Wägeeinheiten	Zeigt die gewählte Basiseinheit, z. B. Gramm, [g].
5	Optisches Touch-Feedback	Optischer Hinweis auf aktive Schaltfläche oder Taste.
6	Bedien- und Anzeigebereich	

## 4.2 Bedienanzeige im Menü

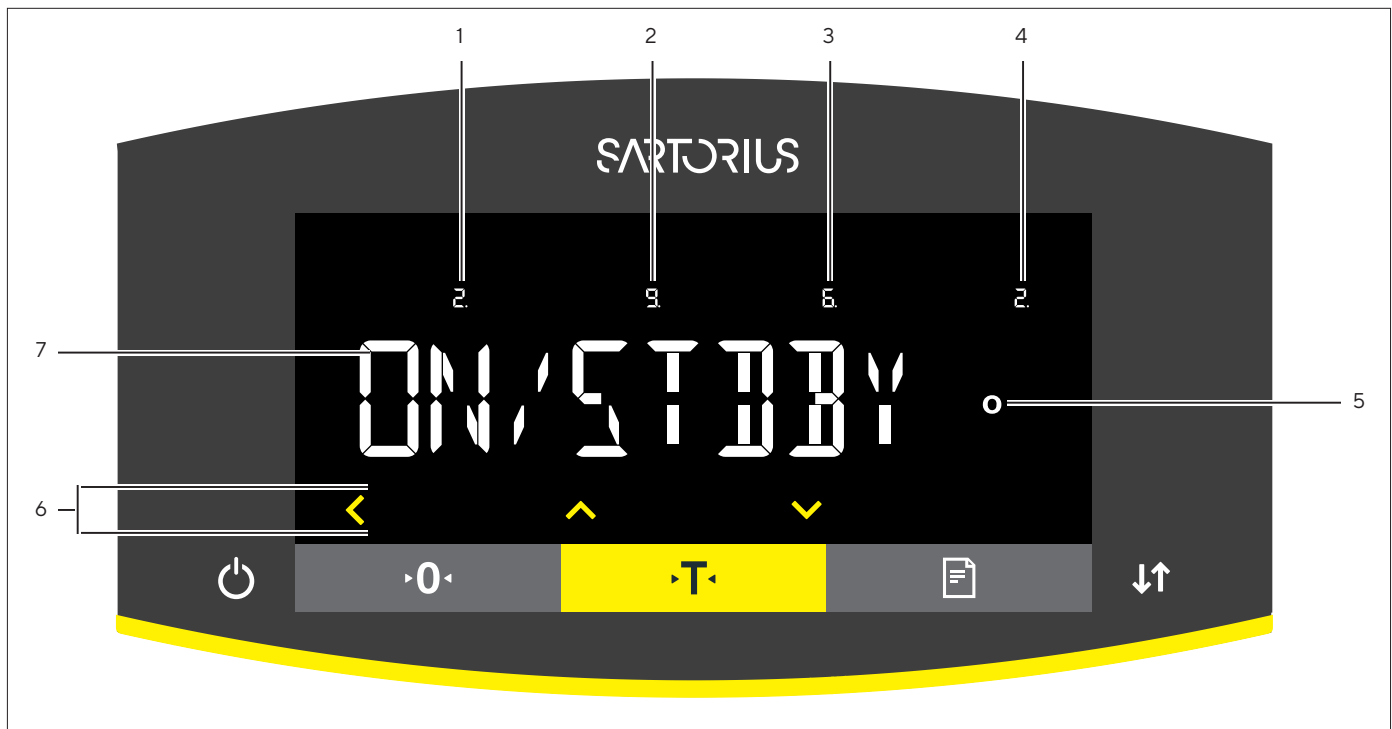






Abb.2: Bedienanzeige im Menü (Beispiel)







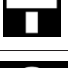


Pos.	Name	Beschreibung
1	Position in der 1. Menü-Ebene	Zeigt die Position des angezeigten Menüs oder Einstellwerts in bis zu 4 Menü-Ebenen an.
2	Position in der 2. Menü-Ebene	
3	Position in der 3. Menü-Ebene	
4	Position in der 4. Menü-Ebene	
5	Anzeige [Rechenwerte]	Hinweis zum eingestellten Menüpunkt
6	Bedienbereich	
7	Name des Menüs oder der Einstellung	






## 4.3 Schaltflächen und Tasten der Bedienanzeige

Symbol	Name	Beschreibung
	Schaltfläche [Menü]	<ul style="list-style-type: none"> <li>- Bei getippter Schaltfläche: Öffnet das Einstellungsmenü.</li> <li>- Bei lange gedrückt gehaltener Schaltfläche: Wechselt zur Versions-Anzeige.</li> </ul>
	Schaltfläche [isoCAL]	<ul style="list-style-type: none"> <li>- Startet die eingestellte Kalibrier- oder Justier-Funktion.</li> <li>- Bei blinkender Schaltfläche: Startet die isoCAL-Funktion.</li> </ul>
	Schaltfläche [Justieren]	Startet die eingestellte Kalibrier- oder Justier-Funktion.
	Schaltfläche [Nivellieren]	Startet einen Nivelliervorgang.

Symbol	Name	Beschreibung
	Schaltfläche [GLP]	<ul style="list-style-type: none"> <li>– Beendet das GLP-Protokoll und startet den Druck des GLP-Fußes.</li> <li>– Wenn die Anwendung „Netto-Total“, „Summieren“ oder „Statistik“ aktiv ist: Drückt und löscht die gespeicherten Werte und beendet die Anwendung.</li> </ul>
	Schaltfläche [Einheitenwechsel]	<p>Wenn die Funktion „Einheitenwechsel“ aktiv ist:</p> <ul style="list-style-type: none"> <li>– Bei lange gedrückt gehaltener Schaltfläche: Ruft das Menü der Funktion „Einheitenwechsel“ auf.</li> <li>– Bei getippter Schaltfläche: Schaltet zwischen der Anzeige Basiseinheit und bis zu 4 weiteren Einheiten um.</li> </ul>
	Schaltfläche [Kein gültiger Wägewert]	Bei konformitätsbewerteten Geräten: Zeigt die Ursache einer Störung an.
	Schaltfläche [Zurück]	<ul style="list-style-type: none"> <li>– Im Menü: <ul style="list-style-type: none"> <li>– Bei getippter Schaltfläche: Kehrt zurück zur vorherigen Anzeige.</li> <li>– Bei lange gedrückt gehaltener Schaltfläche: Speichert Menüeinstellungen.</li> </ul> </li> <li>– Bei einer Zifferneingabe: Wählt die vorige Ziffernstelle aus.</li> <li>– Bei einer aktiven Anwendung: Bricht die Anwendung ab und löscht den eingestellten Referenzwert.</li> </ul>
	Schaltfläche [Auf]	<ul style="list-style-type: none"> <li>– Im Menü: Scrollt durch die Menü-Ebenen oder die verfügbaren Einstellwerte.</li> <li>– Bei einer Zifferneingabe: Erhöht den angezeigten Wert.</li> </ul>
	Schaltfläche [Ab]	<ul style="list-style-type: none"> <li>– Im Menü: Scrollt durch die Menü-Ebenen oder die verfügbaren Einstellwerte.</li> <li>– Bei einer Zifferneingabe: Vermindert den angezeigten Wert.</li> <li>– In der Hauptanzeige einer aktiven Anwendung: Ruft die Anzeige zum Einstellen der Referenzwerte auf.</li> </ul>
	Schaltfläche [Bestätigen]	<ul style="list-style-type: none"> <li>– Im Menü: Ruft die angezeigte Menü-Ebene auf oder bestätigt den angezeigten Einstellwert.</li> <li>– Bei einer Zifferneingabe: Wählt die nächste Ziffernstelle aus.</li> <li>– In der Hauptanzeige einer aktiven Anwendung: Startet den Anwendungsprozess und speichert den eingestellten Referenzwert.</li> </ul>
	Taste [Ein   Aus]	<ul style="list-style-type: none"> <li>– Bei kurz gedrückter Taste: Schaltet die Bedienanzeige ein.</li> <li>– Bei lange gedrückt gehaltener Taste: Schaltet die Bedienanzeige aus.</li> </ul>
	Taste [Null stellen]	Stellt das Gerät null.
	Taste [Tara]	Startet das Trieren.
	Taste [Drucken]	Gibt die Anzeigewerte über die integrierten Datenschnittstellen aus.
	Taste [Wechsel]	<ul style="list-style-type: none"> <li>– Bei Modellen mit motorischem Windschutz: Öffnet oder schließt die Türen am Windschutz.</li> <li>– Bei Modellen ohne motorischem Windschutz, wenn die Funktion „Einheitenwechsel“ aktiv ist: <ul style="list-style-type: none"> <li>– Bei kurz gedrückter Taste: Schaltet zwischen den eingestellten Wägeeinheiten um.</li> <li>– Bei lange gedrückt gehaltener Taste: Ruft das Menü der Funktion „Einheitenwechsel“ auf.</li> </ul> </li> </ul>

## 4.4 Anzeigen in der Bedienanzeige

Symbol	Name	Beschreibung
	Anzeige [Nivellieren]	<ul style="list-style-type: none"> <li>- Zeigt an, dass das Gerät nivelliert ist.</li> <li>- Wenn der mittlere Kreis blinkt: Zeigt an, dass das Gerät <b>nicht</b> nivelliert ist.</li> </ul>
	Anzeige [Nivellieren]	Blinkt, während das Gerät nivelliert.
	Anzeige [Zählen]	Zeigt an, dass die Anwendung „Zählen“ gewählt ist.
	Anzeige [Prozentwägen]	Zeigt an, dass die Anwendung „Prozentwägen“ gewählt ist.
	Anzeige [Verrechnen]	Zeigt an, dass die Anwendung „Verrechnen“ gewählt ist.
	Anzeige [Tierwägen]	Zeigt an, dass die Anwendung „Tierwägen“ gewählt ist.
	Anzeige [Netto-Total]	Zeigt an, dass die Anwendung „Netto-Total“ gewählt ist.
	Anzeige [Summieren]	Zeigt an, dass die Anwendung „Summieren“ gewählt ist.
	Anzeige [Dichtebestimmung]	Zeigt an, dass die Anwendung „Dichtebestimmung“ gewählt ist.
	Anzeige [Statistik]	Zeigt an, dass die Anwendung „Statistik“ gewählt ist.
	Anzeige [Busy]	Zeigt an, dass das Gerät einen Befehl bearbeitet.
	Anzeige [Vorzeichen]	Zeigt an, ob es sich bei der Anzeige um einen positiven oder negativen Wert handelt.
	Anzeige [Null]	Bei einigen konformitätsbewerteten Geräten: Zeigt an, dass das Gerät null gestellt ist.
	Anzeige [AUTO]	Zeigt an, dass die Anwendung „Tierwägen“ automatisch startet.
	Anzeige [Datenausgabe]	Zeigt an, dass die Datenausgabe aktiv ist.
	Anzeige [Prozent]	Zeigt an, dass es sich bei der Anzeige um einen Prozentwert handelt.
	Anzeige [Netto]	Zeigt an, dass es sich bei der Anzeige um einen Netto-Wert handelt.

Symbol	Name	Beschreibung
	Anzeige [Rechenwert]	<ul style="list-style-type: none"> <li>– Im Menü: Kennzeichnet den ausgewählten Einstellwert.</li> <li>– Wenn die Anwendung „Verrechnen“ oder „Dichtebestimmung“ aktiv ist: Zeigt an, dass es sich bei der Anzeige um einen verrechneten Wert handelt.</li> </ul>
	Anzeige [Einheitensymbol]	Zeigt die eingestellte Gewichtseinheit an, z. B. [g] für „Gramm“.
	Anzeige [Stückzahl]	Zeigt an, dass es sich bei der Anzeige um eine Stückzahl handelt.
	Anzeige [Kein gültiger Wägewert]	<ul style="list-style-type: none"> <li>– Zeigt an, dass es sich bei der Anzeige <b>nicht</b> um einen Wägewert handelt, sondern um das berechnete Ergebnis einer Anwendung, z. B. bei der Anwendung „Summieren“.</li> <li>– Bei konformitätsbewerteten Geräten: Weist auf eine Störung hin. Die Ursache dieser Störung wird nach Drücken der Schaltfläche [Kein gültiger Wägewert] angezeigt.</li> </ul>
	Anzeige [Richtungspfeile]	Wenn das Nivellieren mit Neigungssensor aktiv ist: Zeigt die Drehrichtung des Stellfußes an.

## 4.5 Menüstruktur

### 4.5.1 Übersicht Menü Geräteeinstellungen

► In Menüs navigieren (siehe Kapitel 4.6, Seite 27).

Ebene 1	Ebene 2	Ebene 3	Beschreibung   Verweis
SETUP	WAAGE	UMGEB. „Umgebungs- bedingungen“	Die Umgebungsbedingungen am Aufstellort des Geräts eingeben.
		APP.FIL „Anwendungsfilter“	Die Belastungsschwankungen in der Anzeige ausgleichen. Die Belastungsschwankungen treten zwischen dem vollständigen Auflegen des Wägeguts und dem Erreichen der endgültigen Resultatsanzeige auf.
		STILLST. „Stillstandsbreite“	Die Genauigkeit der Stillstandsbreite festlegen. Erscheint das Symbol der Gewichtseinheit, so ist das Wägeergebnis innerhalb des durch die Stillstandsbreite angegebenen Bereichs stabil
		ST.VERZ. „Stillstands- verzögerung“	Die Dauer der Stillstandsverzögerung festlegen. Die Stillstandsverzögerung dient dazu Restschwankungen beim Einschwingen des Geräts zu überbrücken, um gesicherte Ergebnisse anzuzeigen.
		ZERO/TAR. „Nullstellen und Tarieren“	Den Auslöser für das Nullstellen und Tarieren festlegen.

Ebene 1	Ebene 2	Ebene 3	Beschreibung   Verweis
SETUP	WAAGE	AUT.ZERO „Autozero“	Die automatische Kontrolle der Null-Anzeige aktivieren   deaktivieren. Die Abweichungen eines fest eingestellten Bruchteils von Ziffernschritten pro Sekunde vom Anzeige-Nullpunkt ausgehend werden automatisch null gestellt.
		EINHEIT	Die Gewichtseinheit festlegen, z. B. Gramm, Kilogramm, Pound. In Abhängigkeit der länderspezifischen Modellvariante stehen nicht alle gelisteten Gewichtseinheiten zur Verfügung. Bei konformitätsbewerteten Geräten können Gewichtseinheiten gesperrt sein, je nach nationaler Eichgesetzgebung.
		STELLEN	Festlegen, ob alle Nachkommastellen angezeigt werden. Eine geringere Anzeigegenauigkeit ermöglicht eine schnellere Anzeige. Die Einstellungsmöglichkeit entfällt bei konformitätsbewerteten Geräten.
		CAL.JUST. „Justieren“	Die Funktion der Schaltfläche [Justieren] festlegen.
		CAL.ABL. „Ablauf des Justiervorgangs“	Den Ablauf der Funktion „Kalibrieren und Justieren“ festlegen.
		NULLBER. „Nullbereich“	Den Nullbereich des Geräts festlegen.
		EIN.NULLB. „Einschalt-Nullbereich“	Den Nullbereich beim Einschalten des Geräts festlegen.
		EIN Z/T Einschalt-Tara / Null	Das automatische Trieren bei Gerätestart aktivieren   deaktivieren.
		ZYK.RATE „Ausgaberate“	Die Datenausgaberate festlegen.
		ISOCAL	Die isoCAL-Funktion konfigurieren.
		CAL.EXT. „Justieren extern“	Die Funktion „Externes Kalibrieren und Justieren“ konfigurieren.
		CAL.EINH. „Justier-Gewichtseinheit“	Die Gewichtseinheit für das Justiergewicht festlegen.
		ALGM.DNST. „Allgemeine Dienste“	MEN.RESET „Menü-Reset“

Ebene 1	Ebene 2	Ebene 3	Beschreibung   Verweis
GERAET	RS232 „COM-RS232, 9-polig“	DAT.PROT.	Das Kommunikations-Protokoll für das angeschlossene Gerät einstellen.
		BAUD	Die Baudrate für das angeschlossene Gerät einstellen.
		PARITY	Die Parität für das angeschlossene Gerät einstellen.
		HANDSHK.	Den Handshake zwischen der Waage und dem Gerät einstellen.
		DATABIT	Die Anzahl der Datenbits einstellen.
	PC-USB „USB-B (Device/ Slave)“	DAT.PROT.	Das Kommunikationsprotokoll für den angeschlossenen PC einstellen.
		BAUD	Die Baudrate für den angeschlossenen PC einstellen.
		PARITY	Die Parität für den angeschlossenen PC einstellen.
		HANDSHK.	Den Handshake zwischen dem Gerät und dem angeschlossenen PC einstellen.
		DATABIT	Die Anzahl der Datenbits einstellen.
	USB „USB-A (Host/ Master)“	ERKAN.GER. „Erkannte Geräte“	Das per USB-A angeschlossene Gerät anzeigen lassen.
	WINDSCH. „Windschutz“ Nur bei Geräten mit motorischem Windschutz.	KONTROLL.	Die Taste [Wechsel] für den motorischen Windschutz aktivieren   deaktivieren.
		INT.JUST.	Die Funktion des Windschutzes beim Start eines internen Justiervorgangs festlegen.
		EMPL.BEW.	Die Empfindlichkeit des linken Bewegungssensors einstellen.
		AKT.L.BEW.	Eine Aktion für den linken Bewegungssensor festlegen.
		EMPS.BEW.	Die Empfindlichkeit des rechten Bewegungssensors einstellen.
		AKT.S.BEW.	Eine Aktion für den rechten Bewegungssensor festlegen.
		BELEUCHT.	Die Helligkeit der Beleuchtung des Windschutzes festlegen.
	NIVELL. „Nivellieren“	LIBELLE	Die Einstellungen für den integrierten Neigungssensor festlegen.
		START	Den Auslöser für das automatische Nivellieren festlegen.
	GESTEN.S. „Gestensensor“	KONTROLL.	Den Gestensensor aktivieren   deaktivieren.
GEST.ANZ. „Anzahl“		Die Anzahl der möglichen Gesten festlegen.	
LINK.BEF.		Die Funktion für die linke Geste festlegen.	
RECH.BEF.		Die Funktion für die rechte Geste festlegen.	
OBEN.BEF.		Die Funktion für die Geste nach oben festlegen.	
UNTEN.BEF.		Die Funktion für die Geste nach unten festlegen.	

Ebene 1	Ebene 2	Ebene 3	Beschreibung   Verweis
GERAET	EXTRAS	MENUE	Die Einstellungsparameter des Menüs sperren oder entsperren.
		HUPE	Das akustische Signal einstellen oder deaktivieren.
		TASTEN	Die Tastensperre aktivieren   deaktivieren.
		ON-MODE „Einschalt- und Ausschalt-Optionen“	Die Einschalt- und Ausschalt-Optionen des Geräts konfigurieren, z. B. Wechsel zwischen Standby-Modus und Betriebs-Modus.
		BELEUCHT.	Die Beleuchtung der Bedienanzeige aktivieren   deaktivieren.
DAT.AUSG. „Daten- ausgabe“	KOMM.SBI „Kommunikation SBI“	KOM.AUSG.	Die automatische Datenausgabe konfigurieren.
		ABBRUCH	Festlegen, ob die automatische Datenausgabe mit der Taste [Drucken] gestoppt und gestartet werden kann.
		AUTO.ZYK. „Zeitabhängiges Intervall“	Ein Intervall für die automatische Datenausgabe festlegen.
		FORMAT	Das Datenausgabeformat (Zeichen pro Zeile) festlegen.
		AUTO.TARA	Das automatische Trieren nach der Druckausgabe aktivieren   deaktivieren.
	DRUCK.PAR. „Einstellungen für die Druckausgabe und PC-Direkt- übertragung“	AUSLOES. „Auslöser“	Festlegen, ob die Druckausgabe oder die Datenausgabe für die PC-Direktübertragung mit oder ohne Stillstand der Waage erfolgt.
		FORMAT	Das Format für die Druckausgabe (Zeichen pro Zeile) festlegen.
		INIT.DAT. „Initialisierung“	Die Einstellungen für die Druckerinitialisierung festlegen.
		GLP	Die Einstellungen für den GLP-konformen Druck festlegen.
		TAR./PRT. „Tara / Druck“	Das automatische Trieren nach jedem Druckvorgang aktivieren   deaktivieren.
		UHRZEIT	Das Format für die Uhrzeit festlegen.
		DATUM	Das Format für die Datumsanzeige festlegen.
	PC.DIREKT PC-Direktüber- tragung	DEZ.ZEICH.	Das Dezimaltrennzeichen festlegen.
		AUSG.FORM.	Das Ausgabeformat für den Datenaustausch zwischen Waage und PC festlegen.



Ebene 1	Ebene 2	Ebene 3	Beschreibung   Verweis
ANWEND. „Anwendungen“	WIEGEN (Werkseinstellung)	EINHEIT	Die Funktion „Einheitenwechsel“ für alle Anwendungen aktivieren   deaktivieren.
	ZAEHLEN	AUFLOES.	Die Auflösung des Wägewerts für die Anwendung „Zählen“ festlegen.
		OPTIM. „Referenz- optimierung“	Die automatische Referenzoptimierung für die Anwendung „Zählen“ aktivieren   deaktivieren.
	PROZENT „Prozentwägen“	N.KOMMA „Nachkommastellen“	Die Anzahl der Dezimalstellen für die Anwendung „Prozentwägen“ festlegen.
	NET.TOT. „Netto-Total“	KO.DRUCK „Komponentendruck“	Den Komponentendruck für die Anwendung „Netto-Total“ aktivieren   deaktivieren.
	SUMME „Summieren“	KO.DRUCK „Komponentendruck“	Den Komponentendruck für die Anwendung „Summieren“ aktivieren   deaktivieren.
	TIERWG. „Tierwägen“	TIERBEW. „Tierbewegung“	Die Bewegungsstärke des Wägeguts bei der Anwendung „Tierwägen“ festlegen.
		START	Den Auslöser für den Start des Tierwägens festlegen.
	VERRECH. „Verrechnen“	METHODE	Die Rechenmethode für die Anwendung „Verrechnen“ festlegen.
		N.KOMMA „Nachkommastellen“	Die Anzahl der Dezimalstellen für die Anwendung „Verrechnen“ festlegen.
DICHTE „Dichtebestimmung“	N.KOMMA „Nachkommastellen“	Die Anzahl der Dezimalstellen für die Anwendung „Dichtebestimmung“ festlegen.	
STATIST. „Statistik“	KO.DRUCK „Komponentendruck“	Den Komponentendruck für die Anwendung „Statistik“ aktivieren   deaktivieren.	
	TAR./STAT. „Tara/Statistik“	Das automatische Trieren für die Anwendung „Statistik“ aktivieren   deaktivieren.	
UPDATE			Ein Firmware-Update starten. Das Menü ist nur verfügbar, wenn ein USB-Massenspeichergerät angeschlossen ist.

Ebene 1	Ebene 2	Ebene 3	Beschreibung   Verweis
INPUT	IDENT.NR.		Die eingegebene ID-Nummer für das Gerät speichern.
	LOT ID		Die Abfrage der Lot-ID-Nummer vor jeder Datenausgabe aktivieren   deaktivieren.
	DATUM		Das Datum einstellen.
	UHRZEIT		Die Uhrzeit einstellen.
	PASS.USER.		Das Benutzerpasswort festlegen.
	PASS.DEL.		Das Benutzerpasswort löschen. Das Menü ist nur verfügbar, wenn ein Benutzerpasswort festgelegt ist.
	PASS.SERV.		Den Service-Mode aktivieren.
	CAL.GEW. „Justiergewicht“		Den externen Benutzer-Justiergewichtswert festlegen.
INTERV.		Das Intervall für die automatische Datenausgabe der Parameter „DAT.AUSG./KOMM.SBI/AUTO.ZYK/INTERV“ und „DAT.AUSG/DRUCKPAR./AUSLOES./INTERV.“ ändern.	
INFO „Geräte- information“	VER.NR. „Versionsnummer“		Die Software-Versionsnummer anzeigen.
	SER.NR. „Seriennummer“		Die Seriennummer des Geräts anzeigen.
	MODELL		Die Modellbezeichnung des Geräts anzeigen.
	APC VERS.		Die Software-Version des APC-Prozessors anzeigen.
	BAC VERS.		Die Software-Version des BAC-Prozessors anzeigen.
	MCU VERS.		Die Software-Version des MCU-Prozessors anzeigen.
	WPC VERS. „Windschutz- Version“		Die Software-Version des Windschutzes anzeigen.
SPRACHE			Die Menüsprache ändern.

### Übersicht Menü Funktion „Einheitenwechsel“

- In Menüs navigieren (siehe Kapitel 4.6, Seite 27).

Ebene 1	Beschreibung
Einheit 1	Die angezeigte Gewichtseinheit und die Auflösung für die 1. umschaltbare Einheit festlegen.
Einheit 2	Die angezeigte Gewichtseinheit und die Auflösung für die 2. umschaltbare Einheit festlegen.
Einheit 3	Die angezeigte Gewichtseinheit und die Auflösung für die 3. umschaltbare Einheit festlegen.
Einheit 4	Die angezeigte Gewichtseinheit und die Auflösung für die 4. umschaltbare Einheit festlegen.

## 4.6 In Menüs navigieren

### Vorgehen



- ▶ Um das Einstellungsmenü aufzurufen: Auf die Schaltfläche [Menü] tippen.



- ▶ Um durch alle Menüs derselben Ebene zu scrollen: Auf die Schaltfläche [Auf] oder [Ab] tippen.



- ▶ Um auf die angezeigte Menü-Ebene zu wechseln: Auf die Schaltfläche [Bestätigen] tippen.
- ▶ Um durch die Einstellwerte zu scrollen: Auf die Schaltfläche [Auf] oder [Ab] tippen.



- ▶ Um den in der Anzeige angezeigten Einstellwert oder die angezeigte Anwendung auszuwählen: Auf die Schaltfläche [Bestätigen] tippen.
- ▶ Die Anzeige [Wert] kennzeichnet den ausgewählten Einstellwert oder die ausgewählte Anwendung.



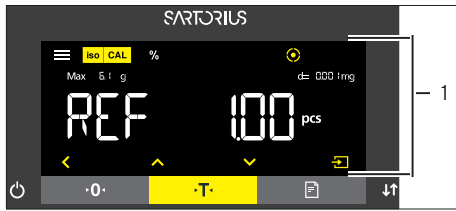
- ▶ Um auf die nächsthöhere Menü-Ebene zurückzukehren: Auf die Schaltfläche [Zurück] tippen.
- ▶ Um das Einstellungsmenü zu verlassen: Auf der Hauptmenü-Ebene auf die Schaltfläche [Zurück] tippen.



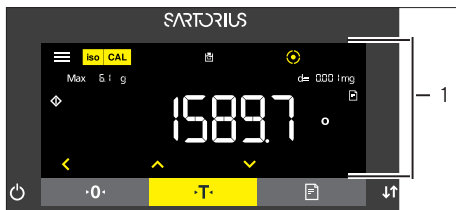
- ▶ Wenn die Startanzeige (1) einer ausgewählten Anwendung angezeigt wird:
  - ▶ Um die Anwendung zu starten ohne den voreingestellten Referenzwert zu ändern: Auf die Schaltfläche [Bestätigen] tippen.
  - ▶ Um vor dem Starten der Anwendung einen Referenzwert zu ändern, z. B. Dichtewert, Divisor oder Referenzstückzahl: Auf die Schaltfläche [Ab] tippen.
  - ▶ Die Referenzwertanzeige der ausgewählten Anwendung wird angezeigt.



- ▶ Wenn in der Referenzwertanzeige (1) einer ausgewählten Anwendung ein Referenzwert mit Dezimalstellen gewählt werden muss, z. B. bei den Anwendungen „Dichtebestimmung“ oder „Verrechnen“:
  - ▶ Die ausgewählte Ziffernstelle blinkt.
  - ▶ Mit der Schaltfläche [Auf] oder [Ab] den Wert an der ausgewählten Ziffernstelle ändern.
  - ▶ Wenn eine andere Ziffernstelle als die letzte Ziffernstelle ausgewählt ist: Mit der Schaltfläche [Bestätigen] die nächste Ziffernstelle auswählen.
  - ▶ Wenn eine andere Ziffernstelle als die erste Ziffernstelle ausgewählt ist: Mit der Schaltfläche [Zurück] die vorige Ziffernstelle auswählen.
  - ▶ Wenn die letzte Ziffernstelle ausgewählt ist: Mit der Schaltfläche [Bestätigen] den angezeigten Referenzwert speichern und den Anwendungsprozess starten.
  - ▶ Wenn die erste Ziffernstelle ausgewählt ist: Mit der Schaltfläche [Zurück] den angezeigten Referenzwert löschen und zur Startanzeige der Anwendung zurückkehren.



- ▶ Wenn in der Referenzwertanzeige (1) einer ausgewählten Anwendung ein ganzzahliger Referenzwert gewählt werden muss, z. B. bei den Anwendungen „Prozentwägen“ oder „Tierwägen“:
  - ▶ Auf die Schaltfläche [Auf] oder [Ab] tippen. Dadurch wird der Referenzwert um 1 erhöht oder vermindert.
  - ▶ Die Schaltfläche [Auf] oder [Ab] gedrückt halten. Dadurch wird der Referenzwert um 10 erhöht oder vermindert.
  - ▶ Um die Anwendung zu starten: Auf die Schaltfläche [Bestätigen] tippen.
  - ▶ Um den angezeigten Referenzwert zu löschen und zur Startanzeige der Anwendung zurückzukehren: Auf die Schaltfläche [Zurück] tippen.



- ▶ Wenn die Ergebnisanzeige (1) einer ausgewählten Anwendung angezeigt wird:
  - ▶ Um zwischen der Anzeige des Anwendungsergebnisses und der Anzeige des eingestellten Referenzwerts umzuschalten: Auf die Schaltfläche [Auf] oder [Ab] tippen.
  - ▶ Um die Ergebnisanzeige zu verlassen, den eingestellten Referenzwert und das Ergebnis der Anwendung zu löschen: Auf die Schaltfläche [Zurück] tippen.

# 5 Installation

## 5.1 Lieferumfang

Artikel	Menge
Gerät	1
Waagschale	1
Bei Filter-Ultramikro- und -Mikrowaage: Filterschale	1
Bei Modell MCA2.7S...: Schirmring	1
Bei Modell MCA2.7S...: Innerer Windschutz	1
Schirmplatte	1
Unterschale	1
Netzgerät	1
Länderspezifisches Netzanschlusskabel mit Prüfsiegel	1
USB-Anschlusskabel	1
Arbeitsschutzhaube für die Bedieneinheit	1
Elektronik-Box mit Netzanschlusskabel	1
Verbindungskabel für Elektronik-Box	1

## 5.2 Aufstellort wählen

### Vorgehen

- Sicherstellen, dass am Aufstellort die folgenden Bedingungen erfüllt sind:

Bedingung	Merkmale
Umgebungsbedingungen	Eignung geprüft (siehe Kapitel „15.3 Umgebungsbedingungen“, Seite 77)
Stellfläche	Stabil, erschütterungsarm und eben
	<b>Nicht</b> direkt an einer Wand
	Ausreichende Größe für das Gerät und die Peripheriegeräte (Platzbedarf Gerät siehe Kapitel „15.1 Abmessungen und Gewicht“, Seite 75, Platzbedarf Peripheriegeräte siehe Anleitung der Peripheriegeräte, z. B. Drucker)
Zugang	Ausreichende Tragfähigkeit für das Gerät und die Peripheriegeräte auch in befülltem Zustand (Gewicht Gerät siehe Kapitel „15.1 Abmessungen und Gewicht“, Seite 75, Gewicht Peripheriegeräte siehe Anleitung der Peripheriegeräte, z. B. Drucker)
	Barrierefrei

## 5.3 Auspacken

### Vorgehen

- Das Gerät im Styroporpolster aus der Verpackung heben.
- Das Gerät im Styroporpolster auf die Seite legen.
- Das Styroporpolster vom Gerät abheben.
- **⚠ VORSICHT** Glasbruch durch unsachgemäße Handhabung des Geräts! Das Gerät **nicht** am Windschutz anheben. Das Gerät nur am Geräteboden anheben.
- Das Gerät auf den Geräteboden stellen.
- Alle Teile der Originalverpackung aufbewahren, z. B. um das Gerät zurückzusenden.

## 5.4 Unterflurwägung vorbereiten

Das Gerät kann für die Unterflurwägung eingerichtet werden. Bei der Unterflurwägung kann Wägegut hängend gewogen werden, z. B. Wägegut, das **nicht** auf die Waagschale passt.

Für die Unterflurwägung muss die Verschlussplatte entfernt werden und das Gerät auf einem Wägetisch mit Aussparung aufgestellt werden.

**M**

Im eichpflichtigen Verkehr:

- Die Unterflurwägeeinrichtung **nicht** verwenden.
- Die Abdeckung der Unterflurwägeeinrichtung **nicht** öffnen.

Werkzeug 1 Torx-Innensechsrundschlüssel, T20

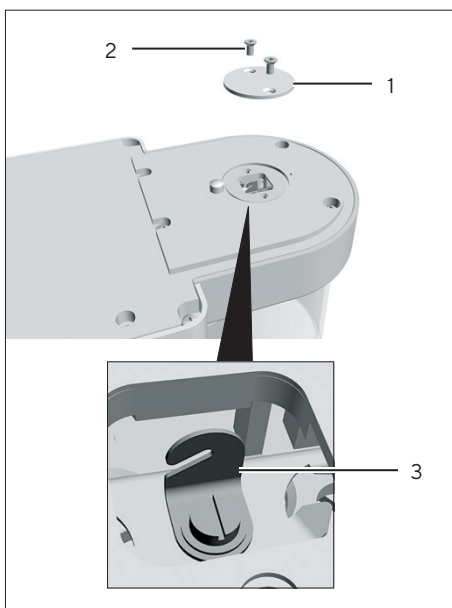
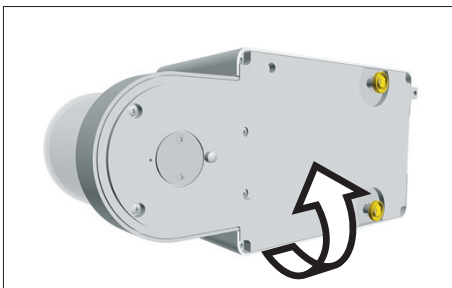
Material: 1 weiche Unterlage  
1 Abschirmung gegen Luftzug  
1 Wägetisch mit Aussparung

### Voraussetzung

- Der Windschutz ist **nicht** montiert.
- Die Waagschale und die zugehörigen Komponenten sind **nicht** eingesetzt.

### Vorgehen

- ▶ Das Gerät auf die Seite drehen und auf die weiche Unterlage legen.



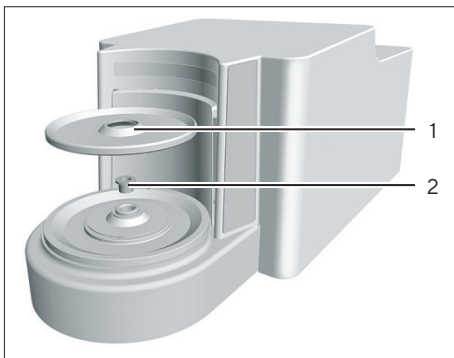
- ▶ Die beiden Schrauben (2) an der Unterseite des Wägemoduls mit dem 1 Torx-Innensechsrundschlüssel herausdrehen.
- ▶ Die Verschlussplatte (1) abnehmen.
- ▶ Eine Abschirmung gegen Luftzug installieren.
- ▶ Das Gerät auf den Wägetisch mit Aussparung aufstellen. Der Unterflurwägehaken (3) darf den Wägetisch nicht berühren.
- ▶ Die Abschirmung gegen Luftzug installieren.

- ▶ Um die Unterflurwägeeinrichtung nach dem Wägen wieder abzudecken:
  - ▶ Die Verschlussplatte wieder einsetzen und mithilfe der beiden Schrauben anschrauben.
- ▶ Das Gerät auf einer ebenen Fläche wieder auf den Geräteboden stellen.

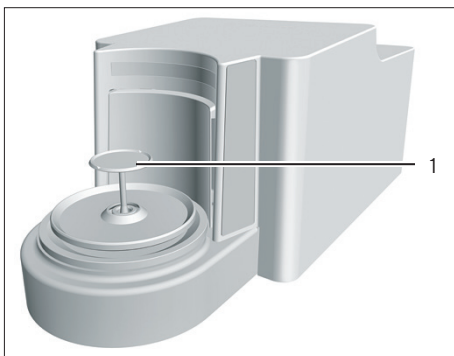
## 5.5 Mikrowaage mit Glaswindschutz montieren

### 5.5.1 Waagschale und zugehörige Komponenten einsetzen

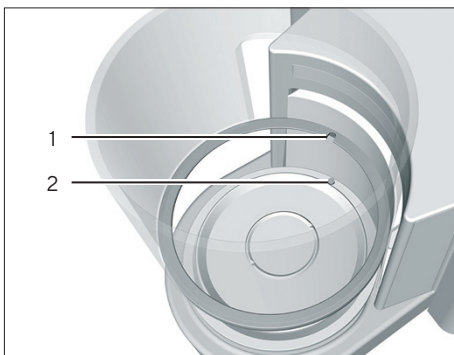
#### Vorgehen



- ▶ Bei einem Gerät mit Buchse: Die Buchse (2) auf den Boden des Wägeraums setzen.
- ▶ Die Schirmplatte (1) auf den Boden des Wägeraums legen.



- ▶ Die Waagschale (1) durch die Öffnung im Wägeraumboden in den Schalenzapfen stecken.
- ▶ Um die Waagschale zu fixieren: Die Waagschale leicht drehen und dabei leicht andrücken.



- ▶ Bei einem Gerät mit inneren Windschutz: Den inneren Windschutz auf die Schirmplatte setzen.
- ▶ Den Glas-Windschutz mit der Aussparung (1) über dem Rastzapfen (2) ausrichten und einsetzen.

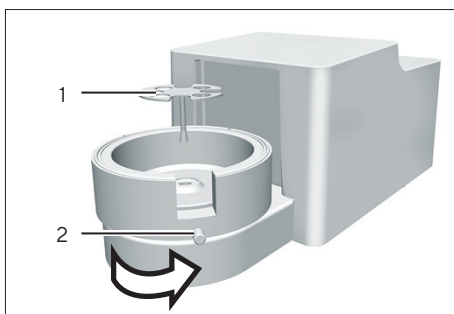
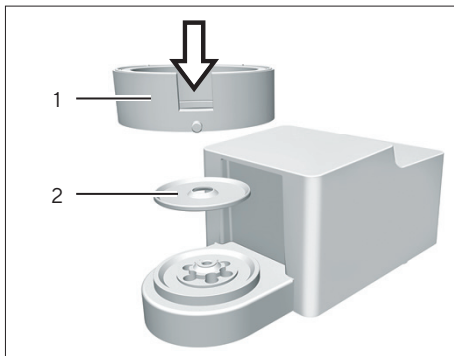


## 5.6 Filter-Mikrowaage mit Metallring-Windschutz montieren

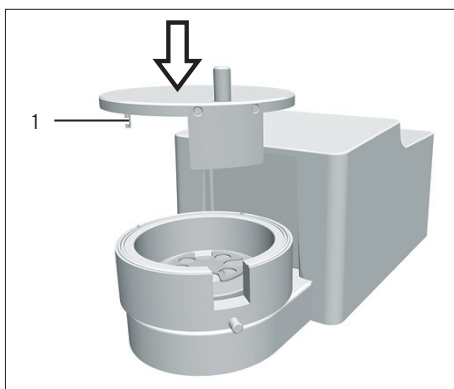
### 5.6.1 Filterschale oder Waagschale und zugehörige Komponenten einsetzen

#### Vorgehen

- ▶ Bei einem Gerät mit Buchse: Die Buchse auf den Boden des Wägeraums setzen.
- ▶ Die Schirmplatte (2) auf den Boden des Wägeraums legen.
- ▶ Den Windschutz (1) auf den Boden des Wägeraums legen. Der innere Metallring des Windschutzes muss in den äußeren Metallring eingelegt sein.



- ▶ Die Öffnung im Windschutz in Pfeilrichtung drehen.
- ▶ Um den Windschutz zu fixieren: Die Schraube (2) drehen.
- ▶ Die Filterschale (1) oder die Waagschale durch die Öffnung in der Schirmplatte in den Schalenzapfen stecken.
- ▶ **ACHTUNG** Die Filterschale oder Waagschale kann durch unsachgemäße Montage beschädigt werden. Um die eingesetzte Filterschale oder Waagschale zu fixieren: Die Filterschale oder Waagschale mit leichtem Druck drehen, damit sie im Schalenzapfen korrekt positioniert ist.



- ▶ Den Stift (1) im Windschutzdeckel in die Aussparung im Windschutz einsetzen und den Windschutzdeckel auf den Windschutz drehen.

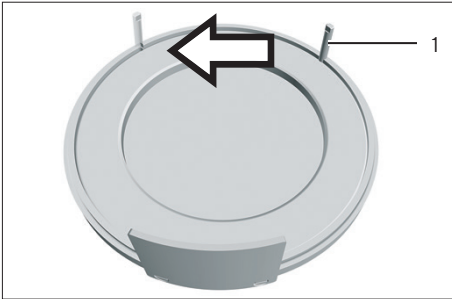
## 5.6.2 Filterwaage mit Metallring-Windschutz für Linkshänder optimieren

### Voraussetzung

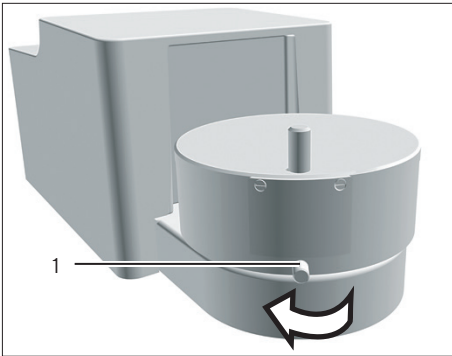
Der Metallring-Windschutz ist montiert.

### Vorgehen

- ▶ Den Windschutzdeckel vom Windschutz abheben und umdrehen.
- ▶ Den Lagerstift (1) aus der Unterseite des Windschutzdeckels herausdrehen und in die Öffnung auf der gegenüberliegenden Seite einschrauben.



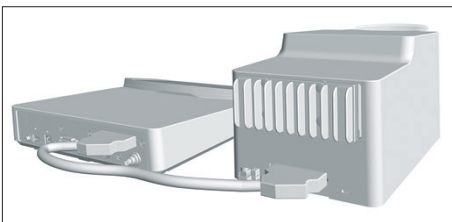
- ▶ Den Windschutzdeckel auf den Windschutz setzen.
- ▶ Die Schraube (1) am Windschutz lösen und den Windschutz um 90° in Pfeilrichtung drehen.
- ▶ Die Schraube wieder anziehen.



## 5.7 Elektronik-Box anschließen

### Vorgehen

- ▶ Das Verbindungskabel an den Wägezellenmodul der Elektronik-Box anschließen.
- ▶ Das andere Ende des Verbindungskabels an den Elektronik-Box-Anschluss des Wägemoduls anschließen.
- ▶ Um das Anschlusskabel zu verriegeln: Die Stecker des Verbindungskabels an beiden Anschlüssen mit jeweils zwei Klicks einrasten lassen.
- ▶ **ACHTUNG** Geräteschaden durch fehlerhafte Verbindung!
  - ▶ Den Steckkontakt auf korrekten Sitz prüfen.
  - ▶ **Keine** mechanische Spannung auf das Verbindungskabel ausüben, z. B. **nicht** direkt an einer Wand aufstellen.



## 5.8 Akklimatisieren

Wenn ein kaltes Gerät in eine warme Umgebung gebracht wird: Der Temperaturunterschied kann zu Kondensation von Luftfeuchtigkeit im Gerät führen (Betauung). Feuchtigkeit im Gerät kann zu Fehlfunktionen führen.

- ▶ Das Gerät für ca. 2 Stunden am Aufstellort akklimatisieren lassen. Das Gerät muss währenddessen von der Spannungsversorgung getrennt sein.

## 6 Inbetriebnahme

### 6.1 Elektronische Komponenten anschließen

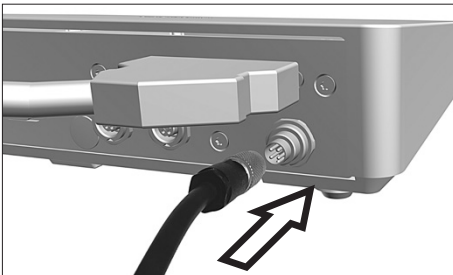
#### Vorgehen

- ▶ **⚠ VORSICHT** Beschädigung des Geräts durch unsachgemäßen Anschluss! Wenn das Gerät mit elektronischen Komponenten verbunden wird, z. B. Drucker, PC: Das Gerät muss von der Spannungsversorgung getrennt sein. Sicherstellen, dass das Gerät von der Spannungsversorgung getrennt ist.
- ▶ Das Gerät mit den elektronischen Komponenten verbinden (siehe Anleitung der elektronischen Komponenten).

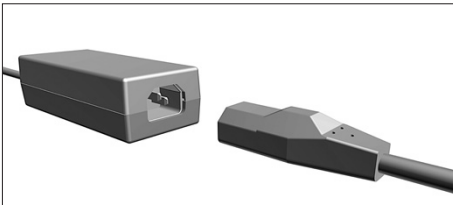
### 6.2 Netzgerät montieren

#### Vorgehen

- ▶ Den Stecker der DC-Versorgungsleitung des Netzgeräts an den Anschluss „Spannungsversorgung“ der Elektronik-Box stecken und anschrauben.



- ▶ Das Netzanschlusskabel an den Anschluss des Netzgeräts stecken.



## 6.3 Spannungsversorgung anschließen

### Vorgehen

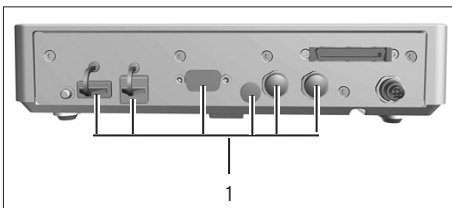
- ▶ **⚠ WARNUNG** Schwere Verletzungen durch Verwendung defekter Netzanschlusskabel! Das Netzanschlusskabel auf Beschädigungen prüfen, z. B. Risse in der Isolierung.
  - ▶ Bei Bedarf: Den Sartorius Service kontaktieren.
- ▶ Prüfen, ob der länderspezifische Netzstecker mit den Netzanschlüssen am Aufstellort übereinstimmt.
  - ▶ Bei Bedarf: Den Sartorius Service kontaktieren.
- ▶ **⚠ ACHTUNG** Geräteschaden durch zu hohe Eingangsspannung! Prüfen, ob die Spannungsangaben auf dem Netzgerät mit der Spannungsversorgung am Aufstellort übereinstimmen.
  - ▶ Wenn die Eingangsspannung zu hoch ist: Das Gerät **nicht** an die Spannungsversorgung anschließen.
  - ▶ Den Sartorius Service kontaktieren.
- ▶ Den Netzstecker des Netzanschlusskabels in die Netzsteckdose am Aufstellort stecken.
- ▷ Die Anzeige [BOOTING] erscheint in der Bedienanzeige.
- ▷ Das Gerät führt einen Selbsttest durch.
- ▷ Das Gerät führt eine Einschalttarierung durch.

## 6.4 Schutzkappen aufsetzen

Wenn Anschlüsse des Geräts im Betrieb **nicht** genutzt werden: Die Anschlüsse müssen mit den mitgelieferten Schutzkappen verschlossen sein.

### Vorgehen

- ▶ Prüfen, ob alle ungenutzten Anschlüsse mit einer Schutzkappe verschlossen sind.
- ▶ Die Schutzkappen (1) für die elektrischen Anschlüsse auf die ungenutzten Anschlüsse aufsetzen.



# 7 Systemeinstellungen

## 7.1 Systemeinstellungen durchführen

Für das Gerät und die Anwendungen können Voreinstellungen vorgenommen werden, die auf die eigenen Umgebungsbedingungen und Anforderungen im Betrieb abgestimmt sind.

Für die Bedienung des Geräts zusammen mit angeschlossenen Komponenten sind folgende Einstellungen erforderlich:

- Einrichtung der Kommunikation angeschlossener Geräte
- Einrichtung weiterer Komponenten

Für die Einrichtung des Geräts sind folgende Einstellungen empfohlen:

- Menüsprache einstellen
- Verhalten der isoCAL-Funktion einstellen
- Verhalten des motorischen Windschutzes einstellen (nur bei Geräten mit motorischem Windschutz)

### Vorgehen

- ▶ Auf die Schaltfläche [Menü] tippen.
- ▶ Das gewünschte Einstellungsmenü öffnen.
- ▶ Um Einstellungen vorzunehmen: Das gewünschte Hauptmenü und Untermenü öffnen.
- ▶ Den gewünschten Einstellwert auswählen und bestätigen (Einstellwerte siehe Kapitel „7.3 Parameterliste“, Seite 39).
- ▶ Das Menü verlassen.
- ▶ Wenn Einstellungen im Menü „SETUP“, „GERAET“, „DAT.AUSGB.“ oder „ANWEND.“ vorgenommen wurden: Die Anzeige [BOOTING] erscheint in der Bedienanzeige und das Gerät startet neu.

## 7.2 isoCAL-Funktion ausschalten

**M**

Wird die isoCAL-Funktion bei einem konformitätsbewerteten Gerät ausgeschaltet, ist das Gerät für eichpflichtige Anwendungen nur in eingeschränkten Temperaturbereichen einsetzbar (siehe Kapitel „15.3.2 Umgebungstemperatur für Funktion isoCAL“, Seite 77). Das Ausschalten der isoCAL-Funktion ist nicht bei allen Modellvarianten möglich.

### Vorgehen

- ▶ Im Menü „SETUP“/„WAAGE“ für den Parameter „ISOCAL“ den Einstellwert „AUS“ auswählen.

## 7.3 Parameterliste

### 7.3.1 Parameter im Hauptmenü „Setup“

#### Parameter im Untermenü „Waage“

Parameter	Einstellwerte	Erläuterung
UMGEB.	SEHR.RUH.	Setzt die Umgebungsbedingungen auf „sehr ruhig“: Aktiviert schnelles Folgen der Wägewerte bei Laständerung mit hoher Ausgabe-Rate. Empfohlen für folgende Arbeitsumgebung: <ul style="list-style-type: none"> <li>- Sehr stabiler Tisch in Wandnähe</li> <li>- Geschlossener und ruhiger Raum</li> </ul>
	RUHIG*	Setzt die Umgebungsbedingungen auf „ruhig“. Empfohlen für folgende Arbeitsumgebung: <ul style="list-style-type: none"> <li>- Stabiler Tisch</li> <li>- Geringe Bewegung im Raum</li> <li>- Geringer Luftzug</li> </ul>
	UNRUHIG	Setzt die Umgebungsbedingungen auf „unruhig“: Aktiviert verzögertes Folgen der Wägewerte mit reduzierter Ausgaberate. Empfohlen für folgende Arbeitsumgebung: <ul style="list-style-type: none"> <li>- Einfacher Bürotisch</li> <li>- Raum mit Maschinen oder Personen in Bewegung</li> <li>- Geringe Luftbewegungen</li> </ul>
	SEHR.UNR.	Setzt die Umgebungsbedingungen auf „sehr unruhig“: Aktiviert stark verzögertes Folgen der Wägewerte und langes Warten auf Stillstand mit weiter reduzierter Ausgangsrate. Empfohlen für folgende Arbeitsumgebung: <ul style="list-style-type: none"> <li>- Merklische und langsame Untergrunderschütterungen</li> <li>- Merklische Gebäudeschwankungen</li> <li>- Bewegtes Wägegut</li> <li>- Sehr starke Luftbewegungen</li> </ul>
APP.FIL.	AUSWAEG.*	<ul style="list-style-type: none"> <li>- Aktiviert einen Filter, der schnelles Folgen der Anzeige bei sehr schnellen Laständerungen ermöglicht.</li> <li>- Anzeigeänderungen bei minimalen Laständerungen (im Digit-Bereich) erfolgen langsamer.</li> </ul>
	DOSIER.	Aktiviert einen Filter, der sehr schnelles Folgen der Anzeige bei minimalen Laständerungen ermöglicht (z. B. beim Dosieren oder Füllen von Behältern).
	REDUZ.	Aktiviert einen schwachen aber schnellen Filter, der sich bei Laständerungen immer gleich verhält (z. B. beim Dosieren in automatisierten Anlagen).
	AUS	Deaktiviert den aktiven Anwendungsfilter.
STILLST.	MAX GEN.	Setzt den Stillstand auf „maximal genau“.
	S. GENAU	Setzt den Stillstand auf „sehr genau“.
	GENAU*	Setzt den Stillstand auf „genau“.
	SCHNELL	Setzt den Stillstand auf „schnell“.
	SEHR.SCHN.	Setzt den Stillstand auf „sehr schnell“.
	MAX.SCHN.	Setzt den Stillstand auf „maximal schnell“.

\*Werkseinstellung

Parameter	Einstellwerte	Erläuterung
ST.VERZ.	KEINE	Setzt die Stillstands-Verzögerung auf „keine“: Das Stillstands-Symbol wird nach dem ersten Erreichen des Stillstandkriteriums angezeigt.
	KURZ*	Setzt die Stillstands-Verzögerung auf „kurz“: Das Stillstands-Symbol erscheint erst nach einer kurzen Verzögerung um trotz Schwankungen ein gesichertes Ergebnis zu liefern.
	MITTEL	Setzt die Stillstands-Verzögerung auf „mittel“: Das Stillstands-Symbol erscheint erst nach einer erhöhten Verzögerung, um bei erhöhten Schwankungen ein gesichertes Ergebnis zu liefern.
	LANG	Setzt die Stillstands-Verzögerung auf „lang“: Das Stillstands-Symbol wird nach einer noch größeren Verzögerung angezeigt, um größere Unruhen auszugleichen.
ZERO/TAR.	OHNE.STD.	Ohne Stillstand: Die Funktion der Taste [Null stellen] oder [Tara] wird sofort ausgeführt, wenn die Taste gedrückt wird.
	NACH.STD.*	Nach Stillstand: Die Funktion der Taste [Null stellen] oder [Tara] wird erst ausgeführt nachdem Stillstand erreicht ist.
	BEI STD.	Bei Stillstand: Die Funktion der Taste [Null stellen] oder [Tara] wird ausgeführt, wenn beim Drücken der Taste Stillstand vorliegt.
AUT.ZERO	EIN*	Aktiviert das automatische Nullstellen. Anzeige wird bei Abweichung von 0 kleiner als (X) automatisch auf null gestellt.
	AUS	Deaktiviert das automatische Nullstellen. Das Nullstellen muss mit der Taste [Null stellen] ausgelöst werden.
EINHEIT		Welche der angegebenen Einheiten zur Verfügung stehen ist gegebenenfalls von nationalen Gesetzgebungen abhängig und daher länderspezifisch.
	GRAMM*	Das Gerät zeigt das Gewicht in Gramm.
	KILOGR.	Das Gerät zeigt das Gewicht in Kilogramm (nicht bei Semi-Mikro- und Mikrowaage).
	CARAT	Das Gerät zeigt das Gewicht in Carat.
	POUND	Das Gerät zeigt das Gewicht in Pound (nicht bei Semi-Mikro- und Mikrowaage).
	OUNCE	Das Gerät zeigt das Gewicht in Ounce (nicht bei Mikrowaage).
	TROY.OZ.	Das Gerät zeigt das Gewicht in Troy ounce (nicht bei Mikrowaage).
	TL.HONK.	Das Gerät zeigt das Gewicht in Tael Hong Kong (nicht bei Mikrowaage).
	TL.SING.	Das Gerät zeigt das Gewicht in Tael Singapur (nicht bei Mikrowaage).
	TL.TAIW.	Das Gerät zeigt das Gewicht in Tael Taiwan (nicht bei Mikrowaage).
	GRAIN	Das Gerät zeigt das Gewicht in Grain.
	PENNYW.	Das Gerät zeigt das Gewicht in Pennyweight.
	MILLIGR.*	Das Gerät zeigt das Gewicht in Milligramm (nicht bei Hochlast-Präzisionswaage).
	TL/CHINA	Das Gerät zeigt das Gewicht in Tael China (nicht bei Mikrowaage).
	MOMME	Das Gerät zeigt das Gewicht in Momme.
TOLA	Das Gerät zeigt das Gewicht in Tola.	

\*Werkseinstellung



Parameter	Einstellwerte	Erläuterung
EINHEIT	BAHT	Das Gerät zeigt das Gewicht in Baht (nicht bei Mikrowaage).
	MESGHAL	Das Gerät zeigt das Gewicht in Mesghal.
	NEWTON	Das Gerät zeigt das Gewicht in Newton (nicht bei Mikrowaage).
STELLEN	ALLE*	„Alle Stellen an“: In der Anzeige werden alle Stellen angezeigt. Einstellungsänderung entfällt bei konformitätsbewerteten Geräten.
	LW.EIN.AUS	„Reduziert um 1 Stelle bei Lastwechsel“: Die letzte Stelle der Anzeige ist ausgeschaltet bis Stillstand erreicht ist.
	TEILG. 1	„Letzte Stelle 1er-Teilung“: Die letzte Stelle zeigt immer 1er-Teilung.
	MINUS 1	„Letzte Stelle aus“: Die letzte Stelle ist ausgeschaltet.
CAL.JUST.	CAL.EXT.	Die Schaltfläche [Justieren] startet einen externen Justiervorgang mit dem voreingestellten Justiergewicht.
	CAL.E.USR.	Die Schaltfläche [Justieren] startet einen externen Justiervogang mit dem Benutzerdefinierten Justiergewichtswert.
	CAL.INT.*	Die Schaltfläche [Justieren] startet einen internen Justiervorgang.
	LIN.INT.	Die Schaltfläche [Justieren] linearisiert die Waage mit dem integrierten Gewicht (nicht bei Präzisionswaage).
CAL.ABL.	JUST.*	Kalibrieren und Justieren ist ein Vorgang.
	CAL./JUST.	Justieren muss nach dem Kalibrieren manuell mit der Schaltfläche [Justieren] gestartet oder abgebrochen werden.
EIN Z/T	EIN*	Aktiviert die Einschalttarierung   Nullstellen. Nach dem Einschalten wird das Gerät tariert oder null gestellt.
	AUS	Deaktiviert die Einschalttarierung   Nullstellen: Nach dem Einschalten wird derselbe Wert angezeigt wie vor dem letzten Ausschalten.
ISOCAL	AUS	Schaltet die isoCAL-Funktion aus. Diese Einstellungsänderung ist nicht bei allen Modellvarianten möglich.
	HINWEIS	Die Schaltfläche [isoCAL] blinkt, wenn die Waage justiert werden muss. Die isoCAL-Funktion muss mit der Schaltfläche [Justieren] manuell ausgelöst werden.
	AN*	Aktiviert die isoCAL-Funktion. Das Gerät wird automatisch justiert, sobald ein Auslöser die isoCAL-Funktion startet.
	AN.M.LIN. (nur bei Semi-Mikro und Analysenwaage)	Aktiviert die isoCAL- und Linearisierungsfunktion. Das Gerät wird automatisch justiert und danach linearisiert, sobald ein Auslöser die isoCAL-Funktion startet.
CALEINH.	GRAMM*	Ändert die Gewichtseinheit des Justiergewichts in Gramm.
	KILOGR.	Ändert die Gewichtseinheit des Justiergewichts in Kilogramm (nicht bei Semi-Mikro- und Mikrowaage).
	KONF.EINH.	Ändert die Gewichtseinheit des Justiergewichts in Milligramm (nicht bei Präzisions- und Hochlast-Präzisionswaage).

\*Werkseinstellung

## Parameter im Untermenü „Allgemeine Dienste“

Parameter	Einstellwerte	Erläuterung
MEN.RESET	JA	Stellt die Systemeinstellungen auf die Werksvoreinstellungen zurück.
	NEIN*	Deaktiviert die Option das Gerätemenü zurückzusetzen.

\*Werkseinstellung

## 7.3.2 Parameter im Hauptmenü „Gerät“

## Parameter im Untermenü „Extras“

Parameter	Einstellwerte	Erläuterung
MENUE	AENDERB*	Aktiviert den Schreibzugriff: Die Menü-Parameter können geändert werden.
	LESBAR	Aktiviert den Lesezugriff: Die Menü-Parameter können <b>nicht</b> geändert werden.
HUPE	AUS	Schaltet den Signalton aus.
	LEISE	Stellt die Lautstärke des Signaltons auf „leise“.
	MITTEL*	Stellt die Lautstärke des Signaltons auf „mittel“.
	LAUT	Stellt die Lautstärke des Signaltons auf „laut“.
TASTEN	FREI*	Deaktiviert die Tastensperre.
	GESPRT.	Aktiviert die Tastensperre. Nur die Tasten [Ein   Aus], [Menü], [Null stellen] und [Tara] können benutzt werden.
ON-MODE	ON/STDBY*	Die Taste [Ein   Aus] schaltet um zwischen Ein   Standby. Einschalten mit der Taste [Ein   Aus].
	ON/OFF	Die Taste [Ein   Aus] schaltet um zwischen Ein   Aus. Einschalten mit dem Einschalt-Taster.
	AUTO-ON	Ändert die Funktion der Taste [Ein   Aus]: Das Gerät schaltet <b>nicht</b> mehr aus oder in den Standby-Modus, sondern startet einen Bootvorgang.
BELEUCHT.	AUS	Deaktiviert die Beleuchtung der Bedienanzeige.
	EIN*	Aktiviert die Beleuchtung der Bedienanzeige.

\*Werkseinstellung

## Parameter im Untermenü „Windschutz“ (nur bei Geräten mit motorischem Windschutz)

Parameter	Einstellwerte	Erläuterung
KONTROLL.	AUS	Deaktiviert die Taste [Wechsel] für den motorischen Windschutz.
	EIN*	Aktiviert die Taste [Wechsel] für den motorischen Windschutz.
INT.JUST.	KEINE	Der Windschutz führt <b>keine</b> Aktion aus, wenn ein interner Justiervorgang startet.
	SCHLIESS.*	Windschutz schließt, wenn ein interner Justiervorgang startet.

\*Werkseinstellung

Parameter	Einstellwerte	Erläuterung
EMP.L.BEW.	AUS*	Deaktiviert den linken Bewegungssensor der Gestensteuerung für den Windschutz.
	NIEDRIG	Stellt die Empfindlichkeit des linken Bewegungssensors der Gestensteuerung auf „niedrig“.
	MITTEL*	Stellt die Empfindlichkeit des linken Bewegungssensors der Gestensteuerung auf „mittel“.
	HOCH	Stellt die Empfindlichkeit des linken Bewegungssensors der Gestensteuerung auf „hoch“.
AKT.L.BEW.	EIG.SEITE*	Der linke Bewegungssensor der Gestensteuerung steuert die eigene (linke) Seite des Windschutzes.
	GEG.SEITE	Der linke Bewegungssensor der Gestensteuerung steuert die gegenüberliegende (rechte) Seite des Windschutzes.
EMP.S.BEW.	AUS	Deaktiviert den rechten Bewegungssensor der Gestensteuerung für den Windschutz.
	NIEDRIG	Stellt die Empfindlichkeit des rechten Bewegungssensors der Gestensteuerung auf „niedrig“.
	MITTEL*	Stellt die Empfindlichkeit des rechten Bewegungssensors der Gestensteuerung auf „mittel“.
	HOCH	Stellt die Empfindlichkeit des rechten Bewegungssensors der Gestensteuerung auf „hoch“.
AKT.S.BEW.	EIG.SEITE*	Der rechte Bewegungssensor der Gestensteuerung steuert die eigene (rechte) Seite des Windschutzes.
	GEG.SEITE	Der rechte Bewegungssensor der Gestensteuerung steuert die gegenüberliegende (linke) Seite des Windschutzes.
BELEUCHT.	AUS	Deaktiviert die Beleuchtung des Windschutzes.
	DUNKEL	Stellt die Helligkeit der Beleuchtung des Windschutzes auf „dunkel“.
	MITTEL*	Stellt die Helligkeit der Beleuchtung des Windschutzes auf „mittel“.
	HELL	Stellt die Helligkeit der Beleuchtung des Windschutzes auf „hell.“

\*Werkseinstellung

#### Parameter im Untermenü „Nivellieren“

Parameter	Einstellwerte	Erläuterung
LIBELLE	AUS	Das Gerät zeigt keine Meldungen über den Zustand der Libelle an.
	HINWEIS*	Die Anzeige [NIVELLIEREN] blinkt, wenn das Gerät nivelliert werden muss.
	FEHLERM.	Die Meldung [LEVEL.ERR.] erscheint in der Bedienanzeige, wenn das Gerät nicht nivelliert ist.
START	TASTE	Setzt den Auslöser für das Nivellieren auf „Taste“: Nivellieren muss durch Betätigen der Schaltfläche [Nivellieren] manuell gestartet werden.
	AUTOM.*	Setzt den Auslöser für das Nivellieren auf „automatisch“: Vor jeder internen Justierung nivelliert das Gerät mithilfe des integrierten Sensors automatisch.

\*Werkseinstellung

## Parameter im Untermenü „Gestensensor“

Parameter	Einstellwerte	Erläuterung
KONTROLL.	AUS	Deaktiviert den Gestensensor: <b>Keine</b> Gesten werden erkannt.
	AN*	Aktiviert den Gestensensor.
GEST.ANZ.	2 GESTEN*	Aktiviert das Steuern von Funktionen mit 2 Gesten. Gesten: links, rechts.
	4 GESTEN	Aktiviert das Steuern von Funktionen mit 4 Gesten. Gesten: links, rechts, unten, oben.
LINK.BEF.	PRINT*	Linker Befehl der Gestensteuerung entspricht der Taste [Drucken].
	ZERO	Linker Befehl der Gestensteuerung entspricht der Taste [Null stellen].
	TARA	Linker Befehl der Gestensteuerung entspricht der Taste [Tara].
	WINDSCH.	Linker Befehl der Gestensteuerung entspricht der Taste [Wechsel].
	LINK.OEF.	Linker Befehl der Gestensteuerung öffnet den linken Seitenschieber des Windschutzes.
	RECH.OEF.	Linker Befehl der Gestensteuerung öffnet den rechten Seitenschieber des Windschutzes.
	OBEN.OEF.	Linker Befehl der Gestensteuerung öffnet den Deckschieber des Windschutzes.
	WS.SCHL.	Linker Befehl der Gestensteuerung schließt den kompletten Windschutz.
	KEINE	Dem Linken Befehl der Gestensteuerung ist <b>keine</b> Funktion zugeordnet.
	RECH.BEF.	PRINT*
ZERO		Rechter Befehl der Gestensteuerung entspricht der Taste [Null stellen].
TARA		Rechter Befehl der Gestensteuerung entspricht der Taste [Tara].
WINDSCH.		Rechter Befehl der Gestensteuerung entspricht der Taste [Wechsel].
LINK.OEF.		Rechter Befehl der Gestensteuerung öffnet den linken Seitenschieber des Windschutzes.
RECH.OEF.		Rechter Befehl der Gestensteuerung öffnet den rechten Seitenschieber des Windschutzes.
OBEN.OEF.		Rechter Befehl der Gestensteuerung öffnet den Deckschieber des Windschutzes.
WS.SCHL.		Rechter Befehl der Gestensteuerung schließt den kompletten Windschutz.
KEINE		Dem Rechten Befehl der Gestensteuerung ist <b>keine</b> Funktion zugeordnet.
OBEN.BEF.		PRINT*
	ZERO	Oberer Befehl der Gestensteuerung entspricht der Taste [Null stellen].
	TARA	Oberer Befehl der Gestensteuerung entspricht der Taste [Tara].
	WINDSCH.	Oberer Befehl der Gestensteuerung entspricht der Taste [Wechsel].
	LINK.OEF.	Oberer Befehl der Gestensteuerung öffnet den linken Seitenschieber des Windschutzes.
	RECH.OEF.	Oberer Befehl der Gestensteuerung öffnet den rechten Seitenschieber des Windschutzes.

\*Werkseinstellung

Parameter	Einstellwerte	Erläuterung
OBEN.BEF.	OBEN.OEF.	Oberer Befehl der Gestensteuerung öffnet den Deckschieber des Windschutzes.
	WS.SCHL.	Oberer Befehl der Gestensteuerung schließt den kompletten Windschutz.
	KEINE	Dem Oberen Befehl der Gestensteuerung ist <b>keine</b> Funktion zugeordnet.
UNTEN.BEF.	PRINT*	Unterer Befehl der Gestensteuerung entspricht der Taste [Drucken].
	ZERO	Unterer Befehl der Gestensteuerung entspricht der Taste [Null stellen].
	TARA	Unterer Befehl der Gestensteuerung entspricht der Taste [Tara].
	WINDSCH.	Unterer Befehl der Gestensteuerung entspricht der Taste [Wechsel].
	LINK.OEF.	Unterer Befehl der Gestensteuerung öffnet den linken Seitenschieber des Windschutzes.
	RECH.OEF.	Unterer Befehl der Gestensteuerung öffnet den rechten Seitenschieber des Windschutzes.
	OBEN.OEF.	Unterer Befehl der Gestensteuerung öffnet den Deckschieber des Windschutzes.
	WS.SCHL.	Unterer Befehl der Gestensteuerung schließt den kompletten Windschutz.
	KEINE	Dem Unteren Befehl der Gestensteuerung ist <b>keine</b> Funktion zugeordnet.

\*Werkseinstellung

#### Parameter im Untermenü „COM-RS232“

Parameter	Einstellwerte	Erläuterungen
DAT.PROT.	SBI.WG.	Ermöglicht eine schnellere SBI-Kommunikation, nur für Software-Befehle an das Wägemodul.
	XBPI	Erweiterter Befehlsumfang zur Steuerung zahlreicher Wägefunktionen mit binärem Protokoll für eine direkte Kommunikation mit dem Wägemodul.
	SBI*	Ermöglicht die SBI-Kommunikation. Die Datenausgabe erfolgt an einen PC oder eine Steuereinheit. Ermöglicht die Verwendung von ESC-Befehlen von einem PC zur Steuerung der grundlegenden Wägefunktionen mit ASCII-Protokoll.
	AUS	Deaktiviert die automatische Datenausgabe.
BAUD	600	Setzt die Baudrate auf 600 Baud.
	1200	Setzt die Baudrate auf 1200 Baud.
	2400	Setzt die Baudrate auf 2400 Baud.
	4800	Setzt die Baudrate auf 4800 Baud.
	9600*	Setzt die Baudrate auf 9600 Baud.
	19200	Setzt die Baudrate auf 19200 Baud.
	38400	Setzt die Baudrate auf 38400 Baud.
	57600	Setzt die Baudrate auf 57600 Baud.
115200	Setzt die Baudrate auf 115200 Baud.	

\*Werkseinstellung

Parameter	Einstellwerte	Erläuterungen
PARITY	ODD*	Stellt eine ungerade Parität ein.
	EVEN	Stellt eine gerade Parität ein.
	NONE	Stellt keine Parität ein.
HANDSHK.	SOFTW.	Setzt das Handshake-Protokoll auf Software-Handshake.
	HARDW.*	Setzt das Handshake-Protokoll auf Hardware-Handshake.
	NONE	Setzt <b>kein</b> Handshake-Protokoll.
DATABIT	7 BITS	Setzt Anzahl der Datenbits auf 7.
	8 BITS*	Setzt Anzahl der Datenbits auf 8.

\*Werkseinstellung

#### Parameter im Untermenü „PC-USB“

Parameter	Einstellwerte	Erläuterungen
DAT.PROT.	SBI.WG.	Ermöglicht eine schnellere SBI-Kommunikation, nur für Software-Befehle an das Wägemodul.
	XBPI	Erweiterter Befehlsumfang zur Steuerung zahlreicher Wägefunktionen mit binärem Protokoll.
	SBI*	Ermöglicht die SBI-Kommunikation. Die Datenausgabe erfolgt an einen PC oder eine Steuereinheit. Ermöglicht die Verwendung von ESC-Befehlen von einem PC zur Steuerung der grundlegenden Wägefunktionen mit ASCII-Protokoll.
	PC.TABEL.	Ermöglicht die Datenausgabe über eine PC-Direktverbindung an ein Tabellenverarbeitungsprogramm.
	PC.TEXTE	Ermöglicht die Einrichtung einer PC-Direktverbindung an ein Textverarbeitungsprogramm.
	AUS	Deaktiviert die Datenausgabe.
BAUD	600	Setzt die Baudrate auf 600 Baud.
	1200	Setzt die Baudrate auf 1200 Baud.
	2400	Setzt die Baudrate auf 2400 Baud.
	4800	Setzt die Baudrate auf 4800 Baud.
	9600*	Setzt die Baudrate auf 9600 Baud.
	19200	Setzt die Baudrate auf 19200 Baud.
	38400	Setzt die Baudrate auf 38400 Baud.
	57600	Setzt die Baudrate auf 57600 Baud.
PARITY	ODD*	Stellt eine ungerade Parität ein.
	EVEN	Stellt eine gerade Parität ein.
	NONE	Stellt keine Parität ein.

\*Werkseinstellung

Parameter	Einstellwerte	Erläuterungen
HANDSHK.	HARDW.	Setzt das Handshake-Protokoll auf Hardware-Handshake.
	NONE*	Setzt <b>kein</b> Handshake-Protokoll.
DATABIT	7 BITS	Setzt Anzahl der Datenbits auf 7.
	8 BITS*	Setzt Anzahl der Datenbits auf 8.

\*Werkseinstellung

#### Parameter im Untermenü „USB“

Parameter	Einstellwerte	Erläuterung
ERKAN.GER.	KEINS*	Zeigt an, dass <b>kein</b> Geräteanschluss auf der USB-Schnittstelle erkannt wird.
	[Gerätebezeichnung]	Zeigt die Bezeichnung der an der USB-Schnittstelle angeschlossenen Geräte an.

\*Werkseinstellung

### 7.3.3 Parameter im Hauptmenü „Datenausgabe“

#### Parameter im Untermenü „Kommunikation SBI“

Parameter	Einstellwerte	Erläuterungen
KOM. AUSG.	ENZL.OHNE*	Startet die Datenausgabe nach Tastendruck oder Software-Befehl als Einzelwert ohne Stillstand.
	ENZL.NACH	Startet die Datenausgabe nach Tastendruck oder Software-Befehl als Einzelwert ohne Stillstand.
	AUTO.OHNE	Aktiviert die automatische Datenausgabe ohne Stillstand.
	AUTO.MIT	Aktiviert die automatische Datenausgabe nach Stillstand.
ABBRUCH	AUS*	Deaktiviert die Option, die automatische Druckausgabe abubrechen.
	AN	Die automatische Datenausgabe wird durch die Taste [Drucken] oder einen Software-Befehl unterbrochen.
AUTO.ZYK	JEDER*	Startet die automatische Datenausgabe mit Zyklus nach jedem Wert.
	2. WERT	Startet die automatische Datenausgabe mit Zyklus nach jedem 2. Wert.
	INTERV.	Startet die automatische Datenausgabe mit der unter „INPUT / INTERV.“ eingestellten Ausgaberate.
FORMAT	16 ZEICH.	Datenausgabe gibt 16 Zeichen pro Zeile aus (16 Zeichen nur für den Messwert).
	22 ZEICH.*	Datenausgabe gibt 22 Zeichen pro Zeile aus (16 Zeichen für den Messwert und 6 Zeichen für Kennzeichnungen).
	ZUSATZZL.	Datenausgabe gibt zusätzliche Zeile mit Datum, Uhrzeit und Gewichtswert aus.
AUTO.TARA	AUS*	Deaktiviert das automatische Trieren nach der Datenausgabe.
	EIN	Das Gerät tariert automatisch nach Datenausgabe.

\*Werkseinstellung

## Parameter im Untermenü „Einstellungen für die Druckausgabe“

Parameter	Einstellwerte	Erläuterung
AUFLOES.	MAN.OHNE	Manuell ohne Stillstand: Druckvorgang kann jederzeit manuell gestartet werden.
	MAN.NACH*	Manuell nach Stillstand: Nach Betätigen der Taste [Drucken] wird der Druckbefehl erst ausgeführt, wenn Stillstand erreicht ist.
	INTERV.	Startet die automatische Datenausgabe mit der unter „INPUT / INTERV.“ eingestellten Ausgaberate.
	AUTO.LW	Automatisch bei Lastwechsel: Druckvorgang startet nach jedem Lastwechsel.
FORMAT	22 ZEICH.*	Druckerausgabe druckt 22 Zeichen pro Zeile (16 Zeichen für den Messwert und 6 Zeichen für Kennzeichnungen).
	ZUSATZZL.	Druckerausgabe druckt zusätzliche Zeile mit Datum, Uhrzeit und Gewichtswert.
PRINT.INIT	AUS	Deaktiviert Ausgabe der Anwendungsparameter.
	ALLE*	Druckbefehl druckt alle Parameter.
	HAUPTP.	Druckbefehl druckt nur die Hauptparameter.
GLP	AUS*	Deaktiviert den GLP-Druck.
	CAL./JUST.	Aktiviert den GLP-Druck bei allen Kalibrier- und Justiervorgängen.
	IMMER	Der GLP-Druck ist immer eingeschaltet. Alle Ausdrücke werden mit einem GLP-Kopf und einem GLP-Fuß ausgegeben.
TAR./PRT.	AUS*	Deaktiviert das automatische Trieren nach der Druckerausgabe.
	EIN	Tariert das Gerät nach jedem Druck automatisch.
UHRZEIT	24H*	Stellt die Uhrzeitangabe auf 24-Stunden-Zählung.
	12H	Stellt die Uhrzeitangabe auf 12-Stunden-Zählung (AM   PM). Gesperrt bei aktiven ISO-Format (JJJJ.MM.TT).
DATUM	TT.MMM.JJ*	Stellt das Format der Datumsanzeige auf TT.MMM.JJ.
	MMM.TT.JJ	Stellt das Format der Datumsanzeige auf MMM.TT.JJ.
	JJJJ.MM.TT	Stellt das Format der Datumsanzeige auf JJJJ.MM.TT (ISO).

\*Werkseinstellung

## Parameter im Untermenü „PC-Direktübertragung“

Parameter	Einstellwerte	Erläuterungen
DEZ.ZEICH.	DEZ.PUNKT*	Setzt einen Punkt als Dezimaltrennzeichen.
	DEZ.KOMMA	Setzt ein Komma als Dezimaltrennzeichen.
AUSG.FORM.	TEXT+NUM.*	Gibt Text und Nummernwerte aus.
	NUR NUMW.	Gibt nur Nummernwerte aus.

\*Werkseinstellung



### 7.3.4 Parameter im Hauptmenü „Anwendungen“

#### Parameter im Untermenü „Wiegen“

Parameter	Einstellwerte	Erläuterung
EINHEIT	EIN*	Aktiviert die Funktion „Einheitenwechsel“.
	AUS	Deaktiviert die Funktion „Einheitenwechsel“.
*Werkseinstellung		

#### Parameter im Untermenü „Zählen“

Parameter	Einstellwerte	Erläuterung
AUFLOES.	ANZ.GEN*	Setzt die Auflösung auf „anzeigegenau“. Die Anwendung „Zählen“ wird mit dem angezeigten Wert gestartet.
	10 FACH	Setzt die Auflösung auf 10-fach genauer als „anzeigegenau“.
	100 FACH	Setzt die Auflösung auf 100-fach genauer als „anzeigegenau“.
OPTIM.	AUS*	Deaktiviert die automatische Referenzoptimierung.
	AUTOM.	Aktiviert die automatische Referenzoptimierung.
*Werkseinstellung		

#### Parameter im Untermenü „Prozentwägen“

Parameter	Einstellwerte	Erläuterung
N.KOMMA	OHNE	Das Ergebnis der Anwendung „Prozentwägen“ wird ohne Nachkommastellen angezeigt.
	1 NKS.*	Das Ergebnis der Anwendung „Prozentwägen“ wird mit 1 Nachkommastelle angezeigt.
	2 NKS	Das Ergebnis der Anwendung „Prozentwägen“ wird mit 2 Nachkommastellen angezeigt.
	3 NKS	Das Ergebnis der Anwendung „Prozentwägen“ wird mit 3 Nachkommastellen angezeigt.
*Werkseinstellung		

#### Parameter im Untermenü „Netto-Total“

Parameter	Einstellwerte	Erläuterung
KO.DRUCK	AUS	Deaktiviert den Komponentendruck.
	EIN*	Aktiviert den Komponentendruck.
*Werkseinstellung		

## Parameter im Untermenü „Summieren“

Parameter	Einstellwerte	Erläuterung
KO.DRUCK	AUS	Deaktiviert den Komponentendruck.
	EIN*	Aktiviert den Komponentendruck.

\*Werkseinstellung

## Parameter im Untermenü „Tierwägen“

Parameter	Einstellwerte	Erläuterung
TIERBEW.	WENIG	Stellt die Intensität der „Tierbewegung“ auf „wenig“. Empfohlen bei geringen Bewegungen des Wägeguts, die z. B. durch das Auflegen auf die Waagschale verursacht werden.
	MITTEL*	Stellt die Intensität der „Tierbewegung“ auf „mittel“. Empfohlen bei mittelstarken Bewegungen des Wägeguts, die z. B. durch das Auflegen auf die Waagschale verursacht werden.
	VIEL	Stellt die Intensität der „Tierbewegung“ auf „viel“. Empfohlen bei starken Bewegungen des Wägeguts, die z. B. durch das Auflegen auf die Waagschale verursacht werden.
START	MANUELL	Die Anwendung „Tierwägen“ muss im Startbildschirm der Anwendung manuell ausgelöst werden.
	AUTOM*	Setzt den Auslöser für den Start der Anwendung „Tierwägen“ auf „automatisch“.

\*Werkseinstellung

## Parameter im Untermenü „Verrechnen“

Parameter	Einstellwerte	Erläuterung
METHODE	MULTI.*	Legt die Multiplikation als Rechenmethode für die Anwendung „Verrechnen“ fest.
	DIVIS.	Legt die Division als Rechenmethode für die Anwendung „Verrechnen“ fest.
N.KOMMA	OHNE	Das Ergebnis der Anwendung „Verrechnen“ wird ohne Nachkommastellen angezeigt.
	1 NKS.*	Das Ergebnis der Anwendung „Verrechnen“ wird mit 1 Nachkommastelle angezeigt.
	2 NKS	Das Ergebnis der Anwendung „Verrechnen“ wird mit 2 Nachkommastellen angezeigt.
	3 NKS	Das Ergebnis der Anwendung „Verrechnen“ wird mit 3 Nachkommastellen angezeigt.

\*Werkseinstellung

## Parameter im Untermenü „Dichtebestimmung“

Parameter	Einstellwerte	Erläuterung
N.KOMMA	OHNE	Das Ergebnis der Anwendung „Dichtebestimmung“ wird ohne Nachkommastellen angezeigt.
	1 NKS.*	Das Ergebnis der Anwendung „Dichtebestimmung“ wird mit 1 Nachkommastelle angezeigt.
	2 NKS	Das Ergebnis der Anwendung „Dichtebestimmung“ wird mit 2 Nachkommastellen angezeigt.
	3 NKS	Das Ergebnis der Anwendung „Dichtebestimmung“ wird mit 3 Nachkommastellen angezeigt.

\*Werkseinstellung

## Parameter im Untermenü „Statistik“

Parameter	Einstellwerte	Erläuterung
KO.DRUCK	AUS*	Deaktiviert den Komponentendruck.
	EIN	Aktiviert den Komponentendruck.
TAR./STAT.	AUS	Deaktiviert das automatische Tarieren nach Übernahme der Komponente.
	EIN	Aktiviert das automatische Tarieren nach Übernahme der Komponente.

\*Werkseinstellung

## 7.3.5 Parameter im Hauptmenü „Input“

Parameter	Einstellwerte	Erläuterung
IDENT.NR.	Maximal 8 Zeichen 09-0, A-Z, - , leer	Speichert die eingegebene ID-Nummer für das Gerät.
LOT ID	EIN	Aktiviert die Abfrage der Lot-ID-Nummer bei der Datenausgabe.
	AUS*	Deaktiviert die Abfrage der Lot-ID-Nummer bei der Datenausgabe. Die LOT-ID kann handschriftlich in die Zeile eingetragen werden.
DATUM		Speichert das eingegebene Datum.
UHRZEIT		Speichert die eingegebene Uhrzeit.
PASS.USER	Maximal 8 Zeichen 09-0, A-Z, - , leer	Speichert das eingegebene Benutzerpasswort.

\*Werkseinstellung

Parameter	Einstellwerte	Erläuterung
PASS.DEL.	JA	Löscht das eingegebene Benutzerpasswort.
	NEIN*	Löscht das eingegebene Benutzerpasswort <b>nicht</b> .
PASS.SERV.	Maximal 8 Zeichen 09-0, A-Z, -, leer	Aktiviert den Service-Mode.
CAL.GEW.		Ändert das Prüfgewicht für den Justier- oder Kalibriervorgang mit benutzerdefiniertem Gewichtswert.
INTERV.	0 - 9999 Sekunden	Ändert das Intervall für die automatische Datenausgabe der Parameter „DAT.AUSG./KOMM.SBI/AUTO.ZYK/INTERV“ und „DAT.AUSG./DRUCKPAR./AUSLOES./INTERV.“. Bei „0“ ist die schnellste Ausgaberate aktiv (in der Regel 100 ms).

\*Werkseinstellung

### 7.3.6 Parameter im Hauptmenü „Sprache“

Parameter	Einstellwerte	Erläuterung
SPRACHE	ENGLISH*	Englisch
	DEUTSCH	Deutsch
	FRANCAIS	Französisch
	ITALIANO	Italienisch
	ESPANOL	Spanisch
	PORTUG.	Portugiesisch
	PYCKИИИ	Russisch
	POLSKI	Polnisch

\*Werkseinstellung

### 7.3.7 Parameter der Anwendungsmenüs „Einheit 1“, „Einheit 2“, „Einheit 3“ und „Einheit 4“

Parameter	Einstellwerte	Erläuterung
		Welche der angegebenen Einheiten zur Verfügung stehen ist gegebenenfalls von nationalen Gesetzgebungen abhängig und daher länderspezifisch.
KEINE*		Schaltet den Einheitenwechsel für diese Position aus.

\*Werkseinstellung

Parameter	Einstellwerte	Erläuterung
GRAMM - NEWTON	KEINE*	Die Einstellwerte für den Parameter [STELLEN] im Menü [WAAGE] werden für den Teilungswert übernommen (Parameter [STELLEN] siehe 7.3, 39).
	ALLE	„Alle Stellen an“: In der Anzeige werden alle Stellen angezeigt.
	LW.EIN.AUS	„Reduziert um 1 Stelle bei Lastwechsel“: Die letzte Stelle der Anzeige ist ausgeschaltet bis Stillstand erreicht ist.
	TEILG. 1	„Letzte Stelle 1er-Teilung“: Die letzte Stelle zeigt immer 1er-Teilung.
	MINUS 1	„Letzte Stelle aus“: Die letzte Stelle ist ausgeschaltet und der Messwert wird um eine Stelle auf- oder abgerundet.

\*Werkseinstellung

## 8 Bedienung

### 8.1 Gerät ein- und ausschalten

Das Gerät liefert nur dann genaue Werte, wenn es die notwendige Betriebstemperatur erreicht hat. Dazu muss die Anwärmzeit nach dem Einschalten des Geräts eingehalten werden.

#### Vorgehen

- ▶ Das Gerät an die Spannungsversorgung anschließen.
  - ▶ Wenn sich das Gerät nach Anschluss an die Spannungsversorgung nicht selbständig einschaltet: Den Einschalt-Taster an der Elektronik-Box betätigen.
  - ▶ Um das Gerät die notwendige Betriebstemperatur für eine genaue Wertermittlung erreichen zu lassen: Die Anwärmzeit von 1 Stunde nach dem Einschalten einhalten.
- M

  - ▷ Wenn ein konformitätsbewertetes Gerät vorliegt: Während der Anwärmzeit wird der Wägewert als nicht gültig gekennzeichnet.
  - ▶ **ACHTUNG** Beschädigung des Geräts bei Trennen der Verbindung von Wägemodul und Elektronik-Box! Die Verbindung von Wägemodul und Elektronik-Box darf nicht während des Betriebs getrennt werden.
  - ▶ Das Gerät nivellieren und justieren.
  - ▷ Das Gerät ist betriebsbereit.
  - ▶ **ACHTUNG** Beschädigung der Bedienanzeige durch spitze oder scharfkantige Gegenstände! Bei der Berührung der Bedienanzeige mit Gegenständen, z. B. Kugelschreibern, kann die berührungempfindliche Oberfläche der Bedienanzeige beschädigt werden. Die Bedienanzeige nur mit den Fingerspitzen berühren.
  - ▶ Um das eingeschaltete Gerät auszuschalten: Die Taste [Ein | Aus] gedrückt halten.

### 8.2 Gerät nivellieren

Durch die Nivellierung werden Neigungen am Aufstellort des Geräts ausgeglichen.

#### 8.2.1 Gerät mit motorischen Füßen nivellieren

Geräte mit motorischen Füßen werden automatisch nivelliert. Wenn eine Nivellierung erforderlich ist: Die Anzeige [Nivellieren] blinkt.

#### Vorgehen

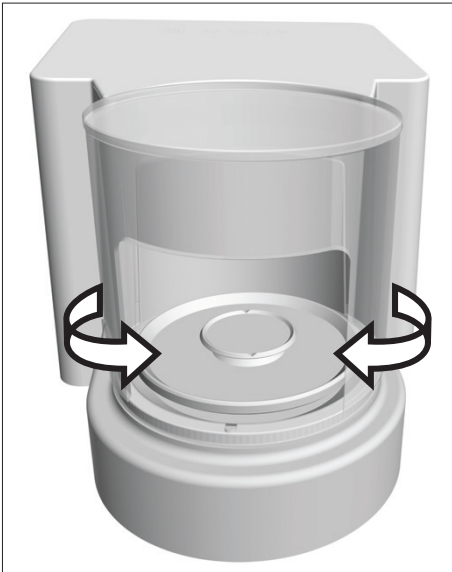
- ▶ Auf die Schaltfläche [Nivellieren] tippen.
- ▷ Die Anzeige [Nivellieren] blinkt.
- ▷ Das Gerät nivelliert mithilfe der motorischen Füße automatisch.

## 8.3 Windschutz motorisch öffnen und schließen (nur bei Geräten mit motorischem Windschutz)

Durch Betätigung der Taste [Wechsel] kann der Windschutz motorisch geöffnet und geschlossen werden.

### Vorgehen

- ▶ Das Gerät einschalten.
- ▶ Wenn der Windschutz geöffnet ist: Den Windschutz schließen.
- ▶ Die Taste [Wechsel] drücken: Der Windschutz wird geöffnet oder geschlossen.



### 8.3.1 Öffnungsgrad festlegen

Es kann definiert werden, wie weit sich der Windschutz durch Betätigung der Taste [Wechsel] öffnen soll.

### Vorgehen

- ▶ Den Windschutz manuell bis zur gewünschten Position aufschieben.
- ▶ Die Taste [Wechsel] drücken.
- ▷ Der Windschutz wird geschlossen.
- ▷ Bei der nächsten Betätigung der Taste [Wechsel]: Der Windschutz wird geöffnet oder geschlossen.

## 8.4 Wägungen vorbereiten

Vor jeder Wägung muss das Gerät vorbereitet werden.

### Voraussetzung

Das Gerät ist betriebsbereit

---

### ACHTUNG

#### Beschädigung des Geräts oder Zubehörs durch Chemikalien!

Chemikalien können das Gerät oder das angeschlossene Zubehör innen und außen angreifen. Das Gerät und das Zubehör können dadurch beschädigt werden.

- ▶ Beim Wägen von Chemikalien geeignete Behälter verwenden.
- 

### Vorgehen

- ▶ Das Gerät nivellieren.
- ▶ Das Gerät für das Justieren null stellen. Dazu die Taste [Null stellen] drücken.
- ▶ Wenn das Gerät **nicht** null gestellt werden kann: Das Gerät entlasten und erneut null stellen.
- ▶ Das Gerät justieren.

## 8.5 Wägungen durchführen

### Vorgehen

- ▶ Das Gerät null stellen.
- ▶ Gegebenenfalls einen Behälter für das Wägegut auflegen.
- ▶ Um das Gewicht des Behälters auszugleichen: Das Gerät tarieren. Dazu die Taste [Tara] drücken.
- ▶ Wenn ein Behälter für das Wägegut verwendet wird: Das Wägegut in den Behälter legen.
- ▶ Wenn **kein** Behälter für das Wägegut verwendet wird: Das Wägegut auf die Waagschale legen.
- ▶ Sobald sich der Wägewert nicht mehr ändert und die Wägeeinheit angezeigt wird: Den gemessenen Wert ablesen.



## 8.6 Übersicht Kalibrieren, Justieren und Linearisieren

Beim Kalibrieren wird mithilfe eines Prüfgewichts festgestellt, um wie viel der angezeigte Wert vom tatsächlichen Wert abweicht. Diese Abweichung wird mit einem vorgegebenen Sollwert abgeglichen. Durch das anschließende Justieren wird diese Abweichung beseitigt. Beim Linearisieren wird die Abweichung der Werte von der idealen Wägekennlinie korrigiert.

Das Kalibrieren und Justieren muss regelmäßig durchgeführt werden:

- Täglich nach jedem Einschalten des Geräts
- Nach jedem Nivellieren
- Nach Veränderung der Umgebungsbedingungen (Temperatur, Luftfeuchte oder Luftdruck)
- Nach Aufstellen des Geräts an einem neuem Aufstellort

Das Kalibrieren und Justieren kann auf unterschiedliche Weisen durchgeführt werden:

- Justieren mit isoCAL-Funktion
- Intern oder extern kalibrieren oder justieren
- Intern linearisieren



Bei allen konformitätsbewerteten Geräten im eichpflichtigen Verkehr ist nur internes Justieren möglich.

## 8.7 Justieren mit isoCAL-Funktion

Das Gerät kann mithilfe der isoCAL-Funktion automatisch intern kalibriert und justiert werden.

### Voraussetzungen

- Das Gerät befindet sich **nicht** im Menü.
- Ziffern- oder Buchstabeneingaben sind **nicht** aktiv.
- Die Belastung der Waagschale bleibt für 2 Minuten unverändert.
- Die Belastung der Waagschale beträgt maximal 2 % der Höchstlast.
- Das Gerät registriert für 2 Minuten **keine** Eingabe.

Wenn alle Voraussetzungen für den Start der isoCAL-Funktion erfüllt sind und eine der folgenden Bedingungen eintritt: Die isoCAL-Funktion wird automatisch ausgelöst.

Mögliche Bedingungen sind:

- Seit dem letzten Justiervorgang hat sich die Umgebungstemperatur verändert.
- Die Intervallzeit wurde überschritten (Intervallzeit siehe Kapitel „15.8 Empfohlenes Kalibriergewicht“, Seite 80).
- Das Gerät wurde nivelliert.
- Das Gerät wurde seit dem letzten Justiervorgang von der Spannungsversorgung getrennt (nur bei konformitätsbewerteten Modellen).

### Vorgehen

- ▶ Wenn der automatische Start der isoCAL-Funktion eingestellt ist (Einstellwerte für den Parameter „ISOCAL“ siehe Kapitel „7.3.1 Parameter im Hauptmenü „Setup““, Seite 39):
  - ▷ Wenn die isoCAL-Funktion gemäß oben genannter Bedingungen ausgelöst wird: Die Schaltfläche [isoCAL] blinkt in der Bedienanzeige.
  - ▷ In der Bedienanzeige zählt eine Zeitanzeige von 15 Sekunden auf 0 herunter.
  - ▷ Wenn vor Ablauf der Zeitanzeige **kein** Lastwechsel oder **keine** Bedienung am Gerät erfolgt: Die isoCAL-Funktion startet.
- ▶ Wenn der manuelle Start der isoCAL-Funktion eingestellt ist (Einstellwerte für den Parameter „ISOCAL“ siehe Kapitel „7.3.1 Parameter im Hauptmenü „Setup““, Seite 39):
  - ▷ Wenn die isoCAL-Funktion ausgelöst wird: Die Schaltfläche [isoCAL] blinkt in der Bedienanzeige.
  - ▶ Auf die Schaltfläche [isoCAL] tippen.
  - ▷ Die isoCAL-Funktion startet.

## 8.8 Gerät intern kalibrieren und justieren

### Kalibrieren und anschließend justieren

#### Voraussetzungen

- Die Waagschale ist unbelastet.
- Die Bedienanzeige zeigt einen stabilen Wägewert an.

#### Vorgehen

- ▶ Um das Interne Justieren im Menü einzustellen: Im Menü „SETUP“ / „WAAGE“ für den Parameter „CAL.JUST.“ den Einstellwert „CAL.INT.“ auswählen.
- ▶ Um den Ablauf der Justierfunktion auf Kalibrieren und anschließendes automatisches Justieren einzustellen: Im Menü „SETUP“ / „WAAGE“ für den Parameter „CAL.ABL.“ den Einstellwert „JUST.“ auswählen.
- ▶ Das Menü verlassen.
- ▶ Die Taste „Null stellen“ drücken.
- ▶ Um das interne Justieren zu starten: Auf die Schaltfläche [Justieren] tippen.
- ▶ Wenn bei einem Modell mit motorischen Stellfüßen das automatische Nivellieren eingestellt ist: Das Gerät nivelliert automatisch.
  - ▷ Das interne Justiergewicht wird aufgelegt.
  - ▷ Während des Justiervorgangs erscheint die Anzeige [CAL.RUN.] in der Bedienanzeige.
  - ▷ Das Gerät wird automatisch justiert und vom internen Justiergewicht entlastet.
  - ▷ Die Anzeige [CAL.END.] zeigt das Ende des Justiervorgangs an.

## Justieren nach dem Kalibrieren manuell starten

### Voraussetzungen

- Die Waagschale ist unbelastet.
- Die Bedienanzeige zeigt einen stabilen Wägewert an.

### Vorgehen

- ▶ Um das interne Justieren im Menü einzustellen: Im Menü „SETUP“ / „WAAGE“ für den Parameter „CAL.JUST.“ den Einstellwert „CAL.INT.“ auswählen.
- ▶ Um den Ablauf der Justierfunktion auf Kalibrieren ohne anschließendes automatisches Justieren einzustellen: Im Menü „SETUP“ / „WAAGE“ für den Parameter „CAL.ABL.“ den Einstellwert „CAL/JUST.“ auswählen.
- ▶ Das Menü verlassen.
- ▶ Die Taste [Null stellen] drücken.
- ▶ Um das Kalibrieren zu starten: Auf die Schaltfläche [Justieren] tippen.
- ▶ Wenn bei einem Modell mit motorischen Stellfüßen das automatische Nivellieren eingestellt ist: Das Gerät nivelliert automatisch.
- ▷ Das interne Gewicht wird aufgelegt.
- ▷ Während des Vorgangs erscheint die Meldung [CAL.RUN.] in der Bedienanzeige.
- ▷ Der Kalibriergewichtswert wird angezeigt.
- ▶ Um das Justieren zu starten: Auf die Schaltfläche [Bestätigen] tippen.
- ▷ Das Gerät wird justiert und vom internen Justiergewicht entlastet.
- ▷ Die Anzeige [CAL.END.] zeigt das Ende des Justiervorgangs an.

## 8.9 Gerät extern kalibrieren und justieren (nicht bei konformitätsbewerteten Modellen)

### Extern Justieren mit werksvoreingestelltem Gewichtswert

#### Vorgehen

- ▶ Im Menü „SETUP“ / „WAAGE“ für den Parameter „CAL.JUST.“ den Einstellwert „CAL.EXT“ auswählen.

### Benutzerdefinierten Gewichtswert einstellen

Für das Justiergewicht kann ein Gewichtswert eingestellt werden. Dieser benutzerdefinierte Gewichtswert wird beim externen Justieren verwendet.

Wenn kein benutzerdefinierter Gewichtswert eingestellt ist: Der voreingestellte Gewichtswert wird verwendet.

#### Vorgehen

- ▶ Im Menü „INPUT“ den Einstellwert „CAL.GEW.“ auswählen.
- ▶ Den gewünschten Gewichtswert eingeben und bestätigen.
- ▶ Um den benutzerdefinierten Gewichtswert für den nächsten Justiervorgang zu nutzen: Im Menü „Waage“ für den Parameter „CAL.JUST.“ den Einstellwert „CAL.E.USR.“ auswählen.

## Kalibrieren und anschließend justieren

### Voraussetzungen

- Bei Einsatz einer Filter-Mikrowaage: Die Waagschale ist auflegt.
- Die Waagschale ist unbelastet.
- Die Bedienanzeige zeigt einen stabilen Wägewert an.
- Das Gerät ist nicht gegen externes Justieren gesperrt.
- Justiergewicht bereithalten

### Vorgehen

- ▶ Um das externe Justieren im Menü einzustellen: Im Menü „SETUP“/„WAAGE“ für den Parameter „CAL.JUST.“ das externe Justieren mit voreingestelltem Justiergewicht oder das externe Justieren mit benutzerdefiniertem Justiergewicht wie oben beschrieben auswählen.
- ▶ Um den Ablauf der Justierfunktion auf Kalibrieren und anschließendes automatisches Justieren einzustellen: Im Menü „SETUP“/„WAAGE“ für den Parameter „CAL.ABL.“ den Einstellwert „JUST.“ auswählen.
- ▶ Das Menü verlassen.
- ▶ Die Taste [Null stellen] drücken.
- ▶ Auf die Schaltfläche [Justieren] tippen.
- ▶ Wenn bei einem Modell mit motorischen Stellfüßen das automatische Nivellieren eingestellt ist: Das Gerät nivelliert automatisch.
- ▶ Das angezeigte Justiergewicht auflegen. Das Gerät wird nach dem Kalibrieren automatisch justiert, wenn das aufgelegte Justiergewicht innerhalb der vorgegebenen Grenzen liegt.
  - ▷ Das Vorzeichen „+“ wird angezeigt, wenn das aufgelegte Gewicht zu groß ist.
  - ▷ Das Vorzeichen „-“ wird angezeigt, wenn das aufgelegte Gewicht zu gering ist.
- ▷ Die Meldung [CAL.END.] zeigt das Ende des Justiervorgangs an.
- ▶ Das Justiergewicht nach Abschluss des Justiervorgangs abnehmen.

## Justieren nach dem Kalibrieren manuell starten

### Voraussetzungen

- Bei Einsatz einer Filter-Mikrowaage: Die Waagschale ist auflegt.
- Die Waagschale ist unbelastet.
- Die Bedienanzeige zeigt einen stabilen Wägewert an.
- Das Gerät ist nicht gegen externes Justieren gesperrt.

### Vorgehen

- ▶ Um das externe Justieren im Menü einzustellen: Im Menü „SETUP“ / „WAAGE“ für den Parameter „CAL.JUST.“ das externe Justieren mit voreingestelltem Justiergewicht oder das externe Justieren mit benutzerdefiniertem Justiergewicht wie oben beschrieben auswählen.
- ▶ Um den Ablauf der Justierfunktion auf Kalibrieren ohne anschließendes automatisches Justieren einzustellen: Im Menü „SETUP“ / „WAAGE“ für den Parameter „CAL.ABL.“ den Einstellwert „CAL/JUST.“ auswählen.
- ▶ Das Menü verlassen.
- ▶ Die Taste [Null stellen] drücken.
- ▶ Auf die Schaltfläche [Justieren] tippen.
- ▶ Wenn bei einem Modell mit motorischen Stellfüßen das automatische Nivellieren eingestellt ist: Das Gerät nivelliert automatisch.
- ▶ Das angezeigte Justiergewicht auflegen. Der Justiervorgang kann nur gestartet werden, wenn das aufgelegte Justiergewicht innerhalb der vorgegebenen Grenzen liegt.
  - ▷ Das Vorzeichen „+“ wird angezeigt, wenn das aufgelegte Gewicht zu groß ist.
  - ▷ Das Vorzeichen „-“ wird angezeigt, wenn das aufgelegte Gewicht zu gering ist.
- ▶ Auf die Schaltfläche [Bestätigen] tippen. Dadurch wird der Justiervorgang gestartet.
- ▷ Die Anzeige [CAL.END.] zeigt das Ende des Justiervorgangs an.
- ▶ Das Justiergewicht nach Abschluss des Justiervorgangs abnehmen.

## 8.10 Ergebnisse drucken

Die Ergebnisse des Justiervorgangs können in einem GLP-Protokoll ausgedruckt werden.

### Vorgehen

- ▶ Den GLP-Druck im Menü einstellen (Einstellungsparameter siehe Kapitel „Parameter im Untermenü „Einstellungen für die Druckausgabe““, Seite 48):
- ▶ Das Gerät justieren.
- ▷ Wenn der Justiervorgang abgeschlossen ist:
  - ▷ Der Druckvorgang wird gestartet.
  - ▷ Der GLP-Fuß wird gedruckt.

## 8.11 Wägen und Drucken mit ID-Kennzeichnung

Dem Gerät und jedem Lot kann eine ID-Nummer zugewiesen werden. Die ID-Nummern werden beim GLP-konformen Druck im GLP-Kopf ausgegeben.

### Voraussetzungen

- Die ID-Kennzeichnung ist im Menü eingegeben, z. B. „CHARGE01“ (siehe Kapitel „7.3.5 Parameter im Hauptmenü „Input“,“ Seite 51).
- Die Ausgabe der Lot-ID-Zeile im GLP-Protokoll ist im Menü aktiviert (siehe Kapitel „7.3.5 Parameter im Hauptmenü „Input“,“ Seite 51).
- Der GLP-konforme Druck ist aktiviert (siehe Kapitel „7.3.3 Parameter im Hauptmenü „Datenausgabe“,“ Seite 47).
- Das Format für die Druckausgabe ist auf 22 Zeichen pro Zeile eingestellt (Einstellungsparameter siehe Kapitel „7.3.3 Parameter im Hauptmenü „Datenausgabe“,“ Seite 47).

### Vorgehen

- ▶ Die Druckausgabe starten. Dazu die Taste [Drucken] drücken.
- ▷ Der GLP-Kopf wird mit der im Menü eingestellten ID-Kennzeichnung und dem aktuellen Wägewert gedruckt.
- ▷ Die Schaltfläche [GLP] erscheint in der Bedienanzeige.
- ▶ Um das GLP-Protokoll zu beenden: Auf die Schaltfläche [GLP] tippen.
- ▷ Der GLP-Fuß wird gedruckt.

```

-----
23-Apr-2020    13:06
      Sartorius
Mod.          MCE6.6S
Ser. no.      12345678
Ver. 09-05-00.09.01
ID            CHARGE01
-----

L ID
G            + 50.120 mg
-----

23-Apr-2020    13:07
  
```

## 8.12 Anwendungen durchführen (Beispiele)

### 8.12.1 Funktion „Einheitenwechsel“ durchführen

Die Funktion „Einheitenwechsel“ ermöglicht das Umschalten zwischen der Anzeige der Basiseinheit und bis zu 4 weiteren Einheiten. Die Einheiten können während des Wägeprozesses eingestellt und die Nachkommstellen angepasst werden.

Nach jedem Gerätestart wird automatisch die Basiseinheit angezeigt.

#### Vorgehen

- ▶ Um die Funktion „Einheitenwechsel“ im Menü zu aktivieren: Im Menü „WIEGEN“ für den Parameter „EINHEIT“ den Einstellwert „EIN“ auswählen.
- ▶ Das Einstellungsmenü verlassen.
- ▷ Das Gerät bootet.
- ▶ Um die umschaltbaren Einheiten auszuwählen:
  - ▶ Wenn ein Gerät mit motorischem Windschutz vorliegt: Die Schaltfläche [Einheitenwechsel] gedrückt halten.
  - ▶ Wenn ein Gerät ohne motorischem Windschutz vorliegt: Die Schaltfläche [Einheitenwechsel] oder die Taste [Wechsel] gedrückt halten.
  - ▶ Das Menü der Funktion „Einheitenwechsel“ öffnet sich.
- ▶ Ein Untermenü aus „Einheit 1“ – „Einheit 4“ auswählen.
- ▶ Die gewünschte Einheit auswählen und die Anzeige bestätigen (verfügbare Einheiten siehe Kapitel „7.3.7 Parameter der Anwendungsmenüs „Einheit 1“, „Einheit 2“, „Einheit 3“ und „Einheit 4““, Seite 52).
- ▶ Um die Anzahl der Anzeigestellen der gewählten Einheit einzustellen: Auf die Schaltfläche „Bestätigen“ tippen (Einstellungsparameter siehe Kapitel „7.3.7 Parameter der Anwendungsmenüs „Einheit 1“, „Einheit 2“, „Einheit 3“ und „Einheit 4““, Seite 52).
- ▶ Die gewünschte Anzahl der Anzeigestellen auswählen und die Auswahl bestätigen.
- ▶ Das Menü der Funktion „Einheitenwechsel“ verlassen.
- ▶ Um während des Wägens oder bevor eine Anwendung gestartet wird die angezeigte Gewichtseinheit umzuschalten:
  - ▶ Wenn ein Gerät mit motorischem Windschutz vorliegt: Auf die Schaltfläche [Einheitenwechsel] gegebenenfalls mehrmals tippen, bis die gewünschte Einheit angezeigt wird.
  - ▶ Wenn ein Gerät ohne motorischem Windschutz vorliegt: Auf die Schaltfläche [Einheitenwechsel] oder die Taste [Wechsel] gegebenenfalls mehrmals tippen bis die gewünschte Einheit angezeigt wird.
- ▷ Der aktuelle Wägewert wird in der ausgewählten Einheit angezeigt.

## 8.12.2 Anwendung „Statistik“ durchführen

Die Anwendung „Statistik“ speichert bis zu 99 Wägewerte und wertet sie statistisch aus.

Folgende Werte werden von der Anwendung Statistik gespeichert und ausgegeben:

- Anzahl der Komponenten
- Mittelwert
- Standardabweichung
- Variationskoeffizient Summe aller Werte
- Kleinster Wert (Minimum)
- Größter Wert (Maximum)
- Spanne: Differenz zwischen Maximum und Minimum

Die Anwendung „Statistik“ kann mit folgenden Funktionen kombiniert werden:

- Einheitenwechsel, nur in der Wägeanzeige verfügbar, vor der Übernahme des ersten Wägewerts
- ID-Kennzeichnung
- Automatisches Trieren

### Vorgehen

- ▶ Die Anwendung Statistik im Menü „ANWEND.“ auswählen.
- ▶ Das Einstellungsmenü verlassen.
- ▶ Eine Probe auf die Waagschale legen.
- ▶ Gegebenenfalls die angezeigte Gewichtseinheit wechseln.
- ▶ Um die Aufzeichnung der Statistik zu beginnen: Auf die Schaltfläche [Bestätigen] tippen.
- ▶ Der aktuelle Wägewert wird gespeichert.
- ▶ Um den nächsten Wert zu speichern:
  - ▶ Die aufgelegte Probe entfernen.
  - ▶ Eine neue Probe auf die Waagschale legen und auf die Schaltfläche [Bestätigen] tippen.
- ▶ Um in der Ergebnisanzeige zwischen der Anzeige des aktuellen Wägewerts, der Anzahl der übernommenen Komponenten und dem berechneten Mittelwert umzuschalten: Auf die Schaltfläche [Auf] oder [Ab] tippen.
- ▶ Um die aktuelle Statistik zu drucken, zu beenden und die gespeicherten Werte zu löschen: Auf die Schaltfläche [Zurück] oder [GLP] tippen.

```
-----
Comp01+      100.22 mg
```

```
Comp02+      100.21 mg
```

```
-----
n              6
x      + 100.258 mg
s      +   0.037 mg
sRel    +   0.04 %
Sum     +  601.55 mg
Min     +  100.21 mg
Max     +  100.31 mg
Diff    +   0.10 mg
-----
```

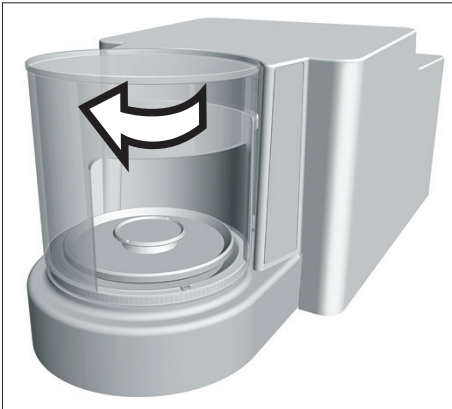


## 9 Reinigung und Wartung

### 9.1 Gerät vorbereiten

#### Vorgehen

- ▶ Das Gerät ausschalten.
- ▶ Das Gerät von der Spannungsversorgung trennen.
- ▶ Den Windschutz öffnen.



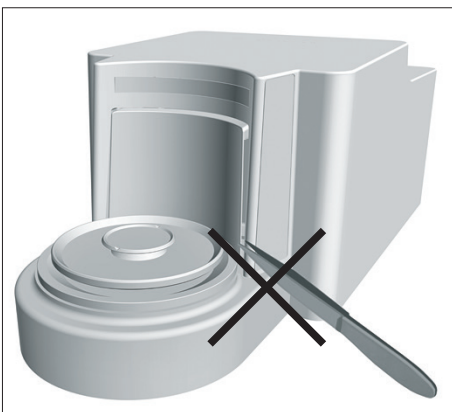
### 9.2 Gerät reinigen

#### ACHTUNG

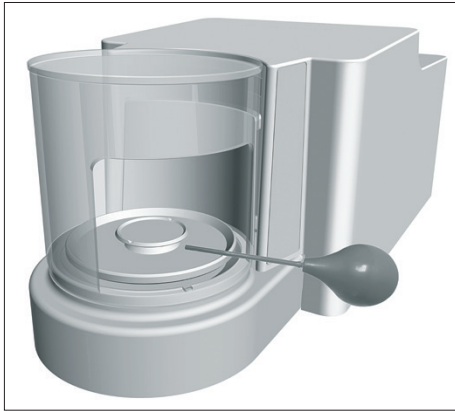
**Korrosion oder Beschädigungen am Gerät durch ungeeignete Reinigungsmittel!**

- ▶ **Keine** ätzenden, chloridhaltigen oder aggressiven Reinigungsmittel verwenden.
- ▶ **Keine** Reinigungsmittel verwenden, die scheuernde Bestandteile enthalten, z. B. Scheuermilch, Stahlwolle.
- ▶ **Keine** lösemittelhaltigen Reinigungsmittel verwenden.
- ▶ Prüfen, ob die eingesetzten Reinigungsmittel materialkonform sind (siehe Kapitel „15.4 Werkstoffe“, Seite 78).
- ▶ Reinigungsmittel wie Tücher nur leicht befeuchten.

#### Vorgehen



- ▶ **ACHTUNG** Beschädigungen am Gerät durch ungeeignetes Werkzeug! Das Wägesystem ist hermetisch vom Bereich der Andruckplatte des Windschutzes getrennt. Dieser Bereich muss **nicht** gereinigt werden. Hier kann **kein** Schmutz eintreten.
- ▶ **ACHTUNG** Fehlfunktion oder Geräteschaden durch eindringende Feuchtigkeit oder Staub!
  - ▶ Staub und pulvrige Probenreste mit einem Pinsel oder Handstaubsauger entfernen.
  - ▶ Flüssiges Wägegut mit Saugpapier entfernen.
- ▶ **ACHTUNG** Korrosion oder Beschädigungen der Waagschale durch ungeeignete Reinigungsmittel
  - ▶ Die Waagschale und das Schirmblech mit einem Reinigungsmittel und einem Tuch abreiben. Das Reinigungsmittel muss für Edelstahl und Titan geeignet sein.



- ▶ Die zugehörigen Komponenten der Waagschale mit einem Pinsel oder einem leicht feuchten Reinigungstuch abwischen, z. B. Schirmblech, Unterschale.
- ▶ Das Gerätegehäuse mit einem leicht feuchten Reinigungstuch abwischen. Für stärkere Verschmutzungen eine milde Seifenlauge verwenden.

#### Tipp

Wir empfehlen die Waagschale regelmäßig zu reinigen, z. B. wöchentlich. Es dürfen sich keine Ablagerungen auf der Waagschale absetzen.

Als zusätzlicher Schutz kann ein Pflegeöl auf die Waagschale aufgetragen werden. Das Pflegeöl muss für Edelstahl und Titan geeignet sein.

## 9.3 Gerät zusammensetzen und anschließen

#### Vorgehen

- ▶ Alle Komponenten wieder in das Gerät einsetzen (Einsetzen siehe Kapitel „5.5 Mikrowaage mit Glaswindschutz montieren“, Seite 32, Kapitel „5.6 Filter-Mikrowaage mit Metallring-Windschutz montieren“, Seite 33).
- ▶ Das Gerät wieder an die Spannungsversorgung anschließen (siehe Kapitel „6.3 Spannungsversorgung anschließen“, Seite 37).

## 9.4 Wartungsplan

Intervall	Bauteil	Tätigkeit	Kapitel, Seite
Monatlich bis alle 2 Jahre, von Betriebsbedingungen abhängig	Gesamtsystem	Den Sartorius Service kontaktieren.	17, 85

## 9.5 Software-Update durchführen

Über den USB-A-Anschluss des Geräts kann ein Software-Update von einem USB-Massenspeichergerät installiert werden.

### Voraussetzungen

- Der Gerät ist eingeschaltet.
- Das Software-Update ist auf einem USB-Massenspeichergerät gespeichert.

### Vorgehen

- ▶ Das Software-Update von der Sartorius-Internetseite auf das USB-Massenspeichergerät herunterladen.
- ▶ Wenn es sich um eine Zip-Datei handelt: Das Software-Update auf dem Stick entpacken.
- ▶ Das USB-Massenspeichergerät mit dem Software-Update in den USB-A-Anschluss des Geräts einstecken.
- ▶ Das Einstellungsmenü aufrufen und das Hauptmenü [UPDATE] auswählen.
- ▶ Im Hauptmenü [UPDATE] den Parameter [STARTEN?] auswählen.
- ▷ Die Anzeige [KOPIERE] erscheint in der Bedienanzeige.
- ▷ Die Anzeige [REBOOT] erscheint in der Bedienanzeige und das Gerät startet neu.
- ▷ Die Anzeige [UNPACK] erscheint in der Bedienanzeige.
- ▷ Die Anzeige [RESTART] erscheint in der Bedienanzeige und das Gerät startet neu.
- ▷ Während des Neustarts erscheint zuerst die Anzeige [CHECK.APC] in der Bedienanzeige. Anschließend erscheint für ca. 2 Minuten die Anzeige [PROG APC] in der Bedienanzeige.
  - ▶ Das Gerät **nicht** ausschalten!
- ▷ Das Gerät bestätigt die erfolgreiche Installation mit der Anzeige [PROG OK].
- ▷ Alle gefundenen Komponenten werden mit der neuen Firmware aktualisiert.
- ▷ Das Gerät bestätigt das Ende des Installationsvorgangs mit der Anzeige [FINISH].
- ▷ Das Gerät startet neu.
- ▷ Das Gerät ist betriebsbereit.

# 10 Störungen

## 10.1 Statusmeldungen

Statusmeldung	Störung	Ursache	Behebung	Kapitel, Seite
AELTER?	Wenn ein USB-Massenspeichergerät mit einem Software-Update angeschlossen ist: Das Gerät erkennt eine veraltete Update-Version.	Die Version des Software-Updates ist älter als die Software-Version auf dem Gerät.	Wenn das Update trotzdem durchgeführt werden soll: Die Anzeige bestätigen.	
GESPERRT	Ein Software-Update soll auf ein konformitätsbewertetes Gerät installiert werden.	Die Durchführung von Software-Updates ist bei konformitätsbewerteten Geräten <b>nicht</b> erlaubt.	Falls das Software-Update über eine entsprechende Zulassung verfügt: Vom Sartorius-Service kann das Software-Update in das Gerät geladen werden. Anschließend ist gegebenenfalls eine Nacheichung erforderlich.	
UNGUELT.	Wenn ein USB-Massenspeichergerät mit einem Software-Update angeschlossen ist: Das Gerät findet kein gültiges Update.	Auf dem angeschlossenen USB-Massenspeichergerät ist kein gültiges Software-Update des Herstellers vorhanden.	Prüfen, ob Dateien auf dem USB-Massenspeichergerät vorhanden sind. Die Software-Update-Dateien über den Sartorius Service beziehen.	
Das LED-Band am Wägemodul leuchtet orange.	Das Gerät zeigt eine Fehlermeldung an.	Das Gerät hat eine Störung festgestellt.	Den in der Bedienanzeige angezeigten Fehler beheben.	

## 10.2 Warnmeldungen

Warnmeldung	Störung	Ursache	Behebung	Kapitel, Seite
APP.ERR.	Das Gerät misst einen ungültigen Wägewert.	Das aufgelegte Gewicht ist zu gering. Der Wägewert ist negativ.	Das aufgelegte Gewicht auf mehr als die Mindestlast erhöhen.	
		Es ist <b>kein</b> Wägegut aufgelegt.	Das Wägegut auflegen.	

Warnmeldung	Störung	Ursache	Behebung	Kapitel, Seite
DIS.ERR.	Der auszugebende Wert kann <b>nicht</b> in der Bedienanzeige angezeigt werden.	Die anzuzeigenden Daten sind <b>nicht</b> kompatibel mit dem eingestellten Anzeigeformat.	Die Anzeigeeinstellungen im Menü anpassen, z. B. Auflösung, Einheit, Nachkommastellen.	
HIGH	Das Gerät ist überlastet.	Die maximale Wägeleistung des Geräts wurde überschritten	Das aufgelegte Gewicht auf weniger als die maximale Wägeleistung des Geräts reduzieren.	
LEVEL.ERR.	Das Gerät misst <b>keinen</b> Wägewert.	Das Gerät ist <b>nicht</b> nivelliert.	Das Gerät nivellieren.	8.2, 54
LOW	Die Aussteuerung des Wägewandlers im Innenraum des Wägemoduls ist zu gering.	<ul style="list-style-type: none"> <li>– Es ist <b>keine</b> Waagschale aufgelegt.</li> <li>– Es wurde nach dem Start ein vorher vergessenes Gewicht entfernt.</li> </ul>	Die Waagschale in das Gerät einsetzen und das Gerät aus- und wieder einschalten.	
ERR 54		Es liegt ein Fehler des Wägesystems oder ein Fehler in der Geräteelektronik vor.	Den Sartorius Service kontaktieren.	
CHK.ERR.	Das interne Speichermedium ist fehlerhaft.	Ein Speicherfehler ist in der Firmware.	Ein Software-Update durchführen.  Wenn das Problem erneut auftritt: Den Sartorius Service kontaktieren.	9.5, 67
COMM.ERR.	Das Gerät bekommt <b>keinen</b> Wägewert.	Es findet <b>keine</b> Kommunikation zwischen Bedieneinheit und Wägemodul statt.	Warten, bis die Bedieneinheit die Kommunikation mit dem Wägemodul wiederherstellt.  Wenn das Problem erneut auftritt: Den Sartorius Service kontaktieren.	
ELISE.ERR.	<b>Keine</b> Kommunikation zum Neigungssensor vorhanden.	Ein Speicherfehler ist in der Firmware.	Das Gerät aus- und wieder einschalten.  Wenn das Problem erneut auftritt: Den Sartorius Service kontaktieren.	
MOTOR.ERR.	Das Gerät lässt sich <b>nicht</b> nivellieren.	Die Neigung des Geräts ist zu groß oder ein motorischer Fuß ist defekt.	Den Aufstellort wechseln.  Wenn das Problem erneut auftritt: Den Sartorius Service kontaktieren.	

Warnmeldung	Störung	Ursache	Behebung	Kapitel, Seite
PRT.ERR.	Die Taste [Drucken] ist gesperrt.	Die Datenschnittstelle für die Druckausgabe ist auf xBPI-Modus eingestellt. Der Handshake ist aktiv und wird von dem angeschlossenen Peripherie-Gerät nicht bedient.	Das Menü auf die Werkseinstellungen zurücksetzen. Den Handshake deaktivieren.  Wenn das Problem erneut auftritt: Den Sartorius Service kontaktieren.	
SYS.ERR.	Die Systemdaten sind fehlerhaft.	Ein Speicherfehler ist in der Bedieneinheit.	Das Gerät aus- und wieder einschalten.  Wenn das Problem erneut auftritt: Den Sartorius Service kontaktieren.	
ERR 02	Das Gerät kann aufgrund eines Nullpunktfehlers beim Start der Justierfunktion nicht justiert werden.	Das Gerät wurde vor dem Justiervorgang <b>nicht</b> tariert oder null gestellt.  Das Gerät ist belastet.	– Das Gerät tariieren oder null stellen. – Die Vorlast prüfen und gegebenenfalls einstellen.  Das Wägegut von der Waagschale entfernen.	
ERR 10	Tariieren ist <b>nicht</b> möglich.	Das Gerät kann <b>nicht</b> manuell tariert werden, weil ein Anwendungsprogramm den Tara-Speicher belegt.	Um den Tara-Speicher freizugeben: Das Anwendungsprogramm mit der Schaltfläche [Zurück] beenden.	
ERR 11	Der Wägewert kann <b>nicht</b> in den Tara-speicher übernommen werden.	Der Wägewert ist negativ oder „Null“.	– Das aufgelegte Wägegut prüfen. – Das Gerät vor dem Auflegen des Wägeguts gegebenenfalls null stellen.	
ERR 520 bis ERR 527	Der Komponententausch ist fehlerhaft. Das Software-Update konnte <b>nicht</b> vollständig durchgeführt werden.	Die Firmware-Versionen der vorhandenen Komponenten stimmen <b>nicht</b> überein.	Die Firmware des Geräts überprüfen.  Ein Software-Update durchführen.  Wenn das Problem erneut auftritt: Den Sartorius Service kontaktieren.	9.5, 67

## 10.3 Fehlersuche

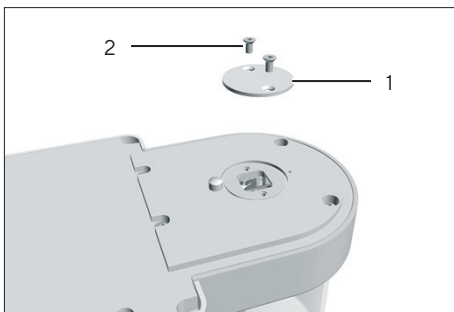
Störung	Ursache	Behebung	Kapitel, Seite
Die Bedienanzeige ist schwarz.	Das Gerät ist spannungslos.	Den Anschluss an die Spannungsversorgung prüfen.	6.3, 37
	Das Netzgerät ist <b>nicht</b> eingesteckt.	Das Netzanschlusskabel an die Spannungsversorgung anschließen.	6.3, 37
Der angezeigte Wägewert ändert sich laufend.	Der Aufstellort des Geräts ist instabil.	Den Parameter für die Umgebungsbedingungen anpassen.	
		Den Aufstellort wechseln.	5.2, 30
Das Gerät zeigt ein offensichtlich falsches Wägergebnis an.	Das Gerät wurde <b>nicht</b> justiert.	Das Gerät justieren.	
	Das Gerät wurde vor dem Wägen <b>nicht</b> tariert.	Das Gerät tarieren.	
Die Anzeige [Nivellieren] blinkt.	Das Gerät muss nivelliert werden.	Das Gerät nivellieren.	8.2, 54
Bei einem konformitätsbewerteten Gerät: Die Anzeige [ <b>Kein</b> gültiger Wägewert] erscheint.	- Die Ursache dieser Störung wird nach Drücken der Taste [Kein gültiger Wert] angezeigt. Gleichzeitig ist die Funktion „Einheitenwechsel“ gesperrt.		
	- LEVEL.ERR.: Das Gerät muss nivelliert werden.	Das Gerät nivellieren.	8.2, 54
	- ISOCAL.ER.: Das Gerät muss justiert werden.	Das Gerät justieren.	
	- WARMUP.xx.: Das Gerät ist in der Anwärmphase und hat seine Betriebstemperatur noch nicht erreicht. xx = Restlaufzeit in Minuten	Die Anwärmzeit nach dem Einschalten einhalten.	8.1, 54
	- VALUE.ERR.: Der angezeigte Wert ist ungültig.	Das Gerät auf Null stellen.	

# 11 Außerbetriebnahme

## 11.1 Gerät außer Betrieb nehmen

### Vorgehen

- ▶ Das Gerät ausschalten.
- ▶ Das Gerät von der Spannungsversorgung trennen.
- ▶ Das Gerät von allen angeschlossenen Geräten und allen Zubehör-Komponenten trennen, z. B. Drucker oder Elektronik-Box.
- ▶ Das Gerät reinigen (siehe Kapitel „9.2 Gerät reinigen“, Seite 65).
- ▶ Alle Komponenten wieder in das Gerät einsetzen (siehe Kapitel „9.1 Gerät vorbereiten“, Seite 65, Kapitel „9.3 Gerät zusammensetzen und anschließen“, Seite 66).
- ▶ Wenn eine Unterflurwägung eingerichtet ist:
  - ▶ Das Gerät auf die Seite drehen und auf eine weiche Unterlage legen.
  - ▶ Die Verschlussplatte (1) wieder einsetzen und mithilfe der beiden Schrauben (2) anschrauben.
  - ▶ Das Gerät auf einer ebenen Fläche auf den Geräteboden stellen.



# 12 Transport

## 12.1 Gerät transportieren

### Vorgehen

- ▶ **⚠ VORSICHT** Verletzungsgefahr durch Glasbruch! Komponenten aus Glas können durch Herunterfallen oder falsche Handhabung zerbrechen. Glasbruchkanten können zu Schnittverletzungen führen.
  - ▶ Das Gerät nur am Geräteboden anheben, **nicht** am Windschutz.
  - ▶ Beim Heben und Transportieren darauf achten, dass sich **keine** Personen und Gegenstände im Weg befinden.
  - ▶ Beim Heben und Transportieren durch andere Personen helfen lassen.
  - ▶ Für lange Transportwege geeignete Transportmittel verwenden, z. B. Rollwagen.





# 13 Lagerung und Versand

## 13.1 Lagern

### Vorgehen

- ▶ Das Gerät ausschalten.
- ▶ Das Gerät von der Spannungsversorgung trennen.
- ▶ Das Gerät von allen angeschlossenen Geräten und allen Zubehör-Komponenten trennen, z. B. Drucker.
- ▶ Das Gerät reinigen (siehe Kapitel „9.2 Gerät reinigen“, Seite 65).
- ▶ Das Gerät gemäß den Umgebungsbedingungen lagern (siehe Kapitel 15.3, Seite 77).

## 13.2 Gerät und Teile zurücksenden

Defekte Geräte oder Gerätekomponenten können an Sartorius zurückgesendet werden. Zurückgesandte Geräte müssen gereinigt, dekontaminiert und sachgerecht verpackt sein, z. B. in der Originalverpackung.

Transportschäden sowie Maßnahmen zur nachträglichen Reinigung und Desinfektion des Geräts oder der Gerätekomponenten durch Sartorius gehen zu Lasten des Absenders.

---

### **WARNUNG**

#### **Verletzungsgefahr durch kontaminierte Geräte!**

Mit gefährlichen Stoffen kontaminierte Geräte (ABC-Kontamination) werden **nicht** zur Reparatur und Entsorgung zurückgenommen.

- ▶ Die Hinweise zur Dekontamination beachten (siehe Kapitel 14.1, Seite 74).
- 

### Vorgehen

- ▶ Das Gerät ausschalten.
- ▶ Das Gerät von der Spannungsversorgung trennen.
- ▶ Das Gerät von allen angeschlossenen Geräten und allen Zubehör-Komponenten trennen, z. B. Drucker.
- ▶ Das Gerät reinigen.
- ▶ Den Sartorius Service kontaktieren, um Hinweise zur Rücksendung von Geräten oder Gerätekomponenten zu erhalten (Hinweise zur Rücksendung siehe [www.sartorius.com](http://www.sartorius.com)).
- ▶ Das Gerät und die Gerätekomponenten für die Rücksendung sachgerecht verpacken, z. B. in der Original-Verpackung.

# 14 Entsorgung

## 14.1 Hinweise zur Dekontamination

Das Gerät enthält **keine** gefährlichen Betriebsstoffe, deren Beseitigung besondere Maßnahmen erfordert.

Potenzielle Gefahrstoffe, von denen biologische oder chemische Gefahren ausgehen können, sind die im Prozess verwendeten kontaminierten Proben.

Wenn das Gerät mit Gefahrstoffen in Berührung gekommen ist: Es müssen Maßnahmen zur sachgerechten Dekontamination und Deklaration durchgeführt werden. Der Betreiber ist für die Einhaltung der landesrechtlichen Bestimmungen zur sachgerechten Deklaration bei Transport und Entsorgung und zur sachgerechten Entsorgung des Geräts verantwortlich.

---

### WARNUNG

#### **Verletzungsgefahr durch kontaminierte Geräte!**

Mit gefährlichen Stoffen kontaminierte Geräte (ABC-Kontamination) werden **nicht** von Sartorius zur Reparatur und Entsorgung zurückgenommen.

---

## 14.2 Gerät und Teile entsorgen

### 14.2.1 Hinweise zur Entsorgung

Das Gerät und das Zubehör zum Gerät müssen fachgerecht durch Entsorgungseinrichtungen entsorgt werden.

Im Inneren des Geräts ist eine Lithium-Batterie, Typ CR2032, verbaut. Batterien müssen fachgerecht durch Entsorgungseinrichtungen entsorgt werden.

### 14.2.2 Entsorgen

#### Voraussetzungen

Das Gerät ist dekontaminiert.

#### Vorgehen

- ▶ Das Gerät entsorgen. Dazu die Entsorgungshinweise auf unserer Internetseite ([www.sartorius.com](http://www.sartorius.com)) beachten.
- ▶ Die Entsorgungseinrichtung darüber informieren, dass im Inneren des Geräts eine Lithium-Batterie, Typ CR2032, verbaut ist.
- ▶ Die Verpackung gemäß den landesrechtlichen Bestimmungen entsorgen.

# 15 Technische Daten

## 15.1 Abmessungen und Gewicht

### 15.1.1 Mikrowaage

	Mit rundem Glasring- Windschutz		Mit Edelstahl-Windschutz für die Filterschale
	Einheit	Wert	Wert
<b>Maße</b>			
Wägemodul (L×B×H)	mm	340×139×129	340×139×129
Elektronik-Box mit Bedieneinheit (L×B×H)	mm	315×240×61	315×240×61
<b>Waagschalengröße</b>			
Waagschale bei Modell MCE2.7S	mm	Ø 20	Ø 20
Waagschale bei Modellen MCE10.6S, MCE6.6S, MCE3.6P	mm	Ø 30	Ø 30
Filterschale	mm	-	Ø 50
Gewicht, ca.	kg	6,4	7,1

## 15.2 Spannungsversorgung

### 15.2.1 Gerät

Nur durch Sartorius-Netzgerät YEPS03-15V0

### 15.2.2 Netzgerät

	Einheit	Wert
Artikel-Nr.		YEPS03-15V0
<b>Primär</b>		
Wechselspannung	V	100 - 240 (±10 %)
Frequenz	Hz	50 - 60 (±5 %)
Stromaufnahme maximal	A	1,0
<b>Sekundär</b>		
Gleichspannung bei 2 A Ausgangsstrom	V	14,25 - 15,75
Leistung, maximal	W	30
Kurzschlussicherung: Elektronisch		

	Einheit	Wert
Schutzklasse nach IEC 62368-1		I
Verschmutzungsgrad nach IEC 61010-1		2
Überspannungskategorie nach IEC 606641-1		II
Aufstellort nach IEC 62368-1, maximale Höhe über Meereshöhe	m	5000
Temperatur		
Im Betrieb	°C	0 - +40
Bei Lagerung und Transport	°C	-20 - +80
Buchse für Netzanschluss nach IEC 60320-1   C14: 3-polig		
Netzanschlusskabel		
Netzanschlusskabel nach IEC 60320-1   C14: Länderspezifisch, 3-polig, beidseitig steckbar		
Weitere Daten: Siehe Aufdruck auf dem Netzgerät		

### 15.2.3 Sicherheit elektrischer Betriebsmittel

Gemäß EN 61010-1/IEC 61010-1 Sicherheitsbestimmungen für elektrische Mess-, Steuer-, Regel- und Laborgeräte - Teil 1: Allgemeine Anforderungen

### 15.2.4 Elektromagnetische Verträglichkeit

#### Störfestigkeit

Geeignet für den Gebrauch in industriellen Bereichen

#### Störaussendung

Klasse B

Geeignet für den Gebrauch im Wohnbereich und Bereichen, die direkt an ein Niederspannungsnetz angeschlossen sind, das auch Wohngebäude versorgt.

## 15.3 Umgebungsbedingungen

### 15.3.1 Aufstellort

	Einheit	Wert
Aufstellort		
Übliche Laborräume		
Aufstellort nach IEC 60259-1, maximale Höhe über Meereshöhe	m	3000
Verwendung nur in Innenräumen		
Temperatur		
Im Betrieb	°C	+5 - +40
Im Betrieb bei konformitätsbewerteten Geräten: siehe Angaben auf dem Kennzeichnungsschild des Geräts		
Bei Lagerung und Transport	°C	-20 - +60
Relative Luftfeuchte		
Bei Temperaturen bis 31 °C	%	80
Danach linear abnehmend von 80 % bei 31 °C auf 50 % bei 40 °C		
<b>Keine</b> Hitze durch Heizung oder Sonneneinstrahlung		
<b>Kein</b> direkter Luftzug durch offene Fenster, Klimaanlage, Türen		
<b>Keine</b> Erschütterungen		
<b>Kein</b> „Personendurchgangsverkehr“		
<b>Keine</b> elektromagnetischen Felder		
<b>Keine</b> trockene Luft		

### 15.3.2 Umgebungstemperatur für Funktion isoCAL

	Einheit	Wert
Verwendungsbereich, gemäß Richtlinie 2014/31/EU		
Mit Funktion isoCAL	°C	+10 - +30
Ohne Funktion isoCAL	°C	+17 - +27

### 15.3.3 Schutzart

IP-Schutz: Geschützt gegen Staub und Wasser

## 15.4 Werkstoffe

Gehäuse: Aluminium-Druckguss, Kunststoff PBT, Floatglas Optiwhite und Edelstahl 1.4401|1.4404, Griffe PA, Leisten Aluminium

Bedieneinheit: Kunststoff PBT, Floatglas und Edelstahl 1.4301

## 15.5 Integrierte Uhr

	Einheit	Wert
Maximale Abweichung pro Monat (RTC)	s	30

## 15.6 Pufferbatterie

	Einheit	Wert
Lithiumbatterie, Typ CR2032		
Lebensdauer bei Raumtemperatur, minimal	Jahre	10

## 15.7 Metrologische Daten

### 15.7.1 Modelle MCE2.7S | MCE10.6S | MCA6.6S | MCA3.6P

		MCE2.7S	MCE10.6S	MCE6.6S	MCE3.6P
	Einheit	Wert	Wert	Wert	Wert
Teilungswert (d)	µg	0,1	1	1	1 2 5
Höchstlast (Max)	g	2,1	10,1	6,1	1,1 2,1 3,1
Wiederholbarkeit bei 5 % Last					
Standardabweichung der Lastwerte, Toleranz	µg	0,20	1	1	3
Standardabweichung der Lastwerte, typischer Wert	µg	0,15	0,4	0,4	0,4
Wiederholbarkeit bei ca. der Höchstlast					
Standardabweichung der Lastwerte, Toleranz	µg	0,25	1	1	5
Standardabweichung der Lastwerte, typischer Wert	µg	0,18	0,6	0,6	0,6
Linearitätsabweichung					
Toleranz	µg	0,9	4	4	4
Typischer Wert	µg	0,7	3	3	3
Abweichung bei außermittiger Belastung, Positionen gemäß OIML R76					
Prüflast	g	1	5	2	1
Toleranz	µg	0,7	4	4	5
Typischer Wert	µg	0,5	3	3	3
Empfindlichkeitsdrift von +10 °C - +30 °C	ppm/K	1	1	1	1
Tara-Höchstlast: Kleiner 100 % der Höchstlast					
Genauigkeitsklasse, gemäß Richtlinie 2014/31/EU		I	I	I	I
Eichwert (e), gemäß Richtlinie 2014/31/EU	mg	1	1	1	1
Mindestlast (Min), gemäß Richtlinie 2014/31/EU	mg	0,01	0,1	0,1	0,1
Minimaleinwaage gemäß USP (United States Pharmacopeia), Kap. 41					
Optimale Minimaleinwaage	µg	82	820	820	820
Typische Minimaleinwaage	µg	300	820	820	820
Typische Einschwingzeit	s	7	5	5	5
Typische Messzeit	s	10	8	8	8

## 15.8 Empfohlenes Kalibriergewicht

	MCE2.7S		MCE10.6S	MCE6.6S	MCE3.6P
	Einheit	Wert	Wert	Wert	Wert
Externe Prüflast	g	2	10	5	3
Empfohlene Genauigkeitsklasse		E2	E2	E2	E2

## 15.9 Funktion isoCAL

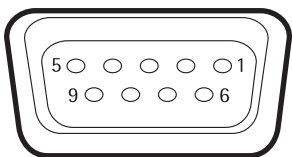
	Einheit	Wert
isoCAL wird nach folgenden Kriterien ausgelöst:		
Bei Temperaturänderung	K	1,5
Nach Zeitintervall	h	12
Nach einer erfolgreichen Nivellierung		

## 15.10 Schnittstellen

### 15.10.1 Spezifikationen der Schnittstelle COM-RS232

Schnittstellenart	Serielle Schnittstelle
Schnittstellenbetrieb	Vollduplex
Pegel	RS232
Anschluss	Sub-D Buchse, 9-polig
Maximale Leitungslänge	10 m

#### Pinbelegung



- Pin 1: **nicht** belegt
- Pin 2: Datenausgang (TxD)
- Pin 3: Dateneingang (RxD)
- Pin 4: **nicht** belegt
- Pin 5: Masse intern
- Pin 6: **nicht** belegt
- Pin 7: Clear to Send (CTS)
- Pin 8: Request to Send (RTS)
- Pin 9: **nicht** belegt



### 15.10.2 Spezifikationen der Schnittstelle USB-A

---

Kommunikation	USB Host (Master)
Anschließbare Geräte	Sartorius Drucker, USB-Sticks mit Software-Update

---

### 15.10.3 Spezifikationen der Schnittstelle USB-B

---

Kommunikation	USB Device (Slave)
Schnittstellenart	Virtuelle serielle Schnittstelle (virtueller COM-Port, VCP) und „PC-Direct“ Kommunikation

---

# 16 Zubehör

## 16.1 Zubehör

Diese Tabelle enthält einen Auszug der bestellbaren Zubehörteile.  
Für Informationen zu weiteren Artikeln Sartorius kontaktieren.

### 16.1.1 Drucker und Kommunikation

Artikel	Menge	Bestellnummer
Thermotransfer-   Thermodirekt-Drucker für GLP   GMP-Druck auf Endlospapier und Etiketten	1	YDP30
Display-Kabel, 3 m, zur getrennten Aufstellung von Anzeige- und Wägeeinheiten, Installation durch den Sartorius Service oder im Werk	1	VF4754
Installation für Display-Kabel, 3 m, zur getrennten Aufstellung von Anzeige- und Wägeeinheiten	1	VF4016
Kabel, 3 m, zwischen Wägemodul und Elektronik-Box für Semi-Mikrowaage	1	YCC01-MSM3
RS232C-Verbindungskabel, 9-polig, 3 m, zum Anschluss an PC mit 9-pol. COM-Schnittstelle	1	VF4761
Sartorius Wedge, Software für Datenkommunikation zwischen PC und Gerät	1	YSW02
Zweitanzeige	1	YSD01

### 16.1.2 Anzeigen und Eingabe- | Ausgabelemente

Artikel	Menge	Bestellnummer
MCA-Bedienanzeige mit farbiger TFT-Grafik-anzeige, TouchScreen und abnehmbaren Handballentasten für Geräte mit automatischem Windschutz	1	69MS0212
MCA-Bedienanzeige mit farbiger TFT-Grafik-anzeige, TouchScreen für Geräte mit manuellem Windschutz	1	69MS0215
MCA-Bedienanzeige mit farbiger TFT-Grafik-anzeige, TouchScreen für Hochlast-Präzisionswaage einschließlich Adapter für kurze Distanzen	1	69MS0216
Bewegungssensor zum Auslösen von maximal 4 Funktionen über Gestensteuerung, Auswahl per Menü	1	YHS02MS

### 16.1.3 Hardware zur Pipettenkalibrierung

Artikel	Menge	Bestellnummer
Pipettenkalibrier-Set für Mikrowaagen-Wäge- modul 6.6S und 3.6P, besteht aus Luftfeuchtig- keitsfalle und allen benötigten Adaptern	1	VF988



### 16.1.4 Filterwaagen- und Antistatik-Zubehör

Artikel	Menge	Bestellnummer
Filterschale aus Titan, Durchmesser 52 mm, für Filter-Ultramikro- oder Mikrowaage	1	YSH34
Filterschale aus Titan, Durchmesser 75 mm, für Filter-Ultramikro- oder Mikrowaage	1	YSH35
Filterschale aus Titan, Durchmesser 90 mm, für Filter-Ultramikro- oder Mikrowaage	1	YSH36
Ionisationsgebläse für elektrostatisch aufgeladene Proben	1	YIB01-ODR
Ionisationsstab Stat-Pen zur Entladung elektrostatisch aufgeladener Proben	1	YSTP01
Ionisator mit U-förmiger Elektrode für 230 V	1	YIB02-230V
Ionisator mit U-förmiger Elektrode für 115 V	1	YIB02-115V

### 16.1.5 Wägetische

Artikel	Menge	Bestellnummer
Wägetisch		
aus Kunststein, mit Vibrationsdämpfung	1	YWT03
aus Holz mit Kunststein	1	YWT09
Wandkonsole	1	YWT04

## 16.1.6 Probenhalter

Artikel		Menge	Bestellnummer
Für kononare Stents (bis 38 mm)		1	YSH10
Für Safe-Lock Tubes, 1,5 ml – 2 ml		1	YSH13
Wägeschiffchen aus Aluminium, 4,5 mg für Ultramikro- und Mikrowaage		250	6565-250
Wägeschiffchen aus Aluminium, 52 mg für Ultramikro- und Mikrowaage		50	6566-50

## 17 Sartorius Service

Der Sartorius Service steht bei Rückfragen zum Gerät gern zur Verfügung. Für Informationen zu den Service-Adressen, Service-Leistungen und zum Kontakt vor Ort siehe die Sartorius-Internetseite ([www.sartorius.com](http://www.sartorius.com)).

Bei Anfragen zum System und für den Kontakt bei Fehlfunktionen die Geräteinformationen bereithalten und dem Sartorius Service mitteilen, z. B. Seriennummer, Hardware, Firmware, Konfiguration. Dazu die Informationen auf dem Typenschild und im Menü „Geräteinformation“ beachten (siehe Kapitel „4.5.1 Übersicht Menü Geräteeinstellungen“, Seite 21).

## 18 Dokumente zur Konformität

Mit der beigefügten Konformitätserklärung wird die Übereinstimmung des Geräts mit den benannten Richtlinien erklärt.

**M**

Bei konformitätsbewerteten (geeichten) Waagen für den Einsatz im EWR gilt die der Waage beigelegte Konformitätserklärung. Bitte unbedingt aufbewahren.



Original

## EG-/EU-Konformitätserklärung EC / EU Declaration of Conformity

Hersteller **Sartorius Lab Instruments GmbH & Co. KG**  
 Manufacturer 37070 Goettingen, Germany

erklärt in alleiniger Verantwortung, dass das Betriebsmittel  
*declares under sole responsibility that the equipment*

Geräteart **Elektronische Präzisions-, Milligramm-, Analysen-, Semimikro-, Mikro-Klein- und Hochlastwaage | Netzgerät | Handsensor | Klimamodul**

Device type *Electronical Precision, Milligram, Analytical, Semimicro, Micro-Small, and High-Capacity Balance | Power Supply | Hand sensor | Climatic module*

Modell **MCAvw-2x-y, MCEvw-2x-y | YEPS03-15V0 | YHS02MS | YCM20MC, YCM20MC-DAKKS**

Model

*v = 2.7, 3.6, 6.6, 10.6, 124, 125, 224, 225, 323, 324, 524, 623, 1202, 1203, 2202, 2203, 3203, 4202, 5201, 5202, 5203, 6202, 8201, 8202, 10202, 11201, 12201, 14202, 20201, 32202, 36200, 36201, 50201, 70200, 70201;*

*w = S, P; x = S00, S01, CEU, CFR, CCN, OBR, OIN, ORU, OJP; y = A, E, F, I, M, O, R, U*

in der von uns in Verkehr gebrachten Ausführung allen einschlägigen Bestimmungen der folgenden Europäischen Richtlinien entspricht und die anwendbaren Anforderungen folgender harmonisierter Europäischer Normen einschließlich deren zum Zeitpunkt der Erklärung geltenden Änderungen erfüllt:

*in the form as delivered fulfils all the relevant provisions of the following European Directives and meets the applicable requirements of the harmonized European Standards including any amendments valid at the time this declaration was signed listed below:*

Richtlinie Directive	EMV / EMC	RoHS	Maschinen / Machines
Norm(en) Standard(s)	2014/30/EU	2011/65/EU	2006/42/EG 2006/42/EC
	EN 61326-1:2013	EN 50581:2012	EN ISO 12100:2010 EN 61010-1:2010 <sup>*)</sup>

Die Person, die bevollmächtigt ist, die technischen Unterlagen zusammenzustellen:  
*The person authorised to compile the technical file:*

Sartorius Lab Instruments GmbH & Co. KG  
 Electronics & Product Compliance  
 37070 Goettingen, Germany

Sartorius Lab Instruments GmbH & Co.  
 KG Goettingen, 2021-01-14

*i.v. P. B. 1/16*

Dr. Reinhard Baumfalk  
 Head of Product Development (LPS Division)

*i.A.*

Halil Yildirim  
 Product Compliance Officer (SLI)

*\*) angewandte, jedoch für Maschinen nicht harmonisierte Norm /  
 applied standard, which however is not harmonized for machines*

Doc: 2369814-03 SLI18CE001-03.de,en 1/1 PMF: 2369813 OP-113\_fo1\_2020.07.07

Sartorius Lab Instruments GmbH & Co. KG  
Otto-Brenner-Straße 20  
37079 Göttingen, Germany

Tel.: +49 551 308 0  
www.sartorius.com

Die in dieser Anleitung enthaltenen Angaben und Abbildungen entsprechen dem unten angegebenen Stand.  
Änderungen der Technik, Ausstattungen und Form der Geräte gegenüber den Angaben und Abbildungen in dieser Anleitung selbst bleiben Sartorius vorbehalten.  
Die in dieser Anleitung verwendete maskuline oder feminine Sprachform dient der leichteren Lesbarkeit und meint immer alle Geschlechter.

Copyright-Vermerk:  
Diese Anleitung einschließlich aller ihrer Teile ist urheberrechtlich geschützt.  
Jede Verwertung außerhalb der Grenzen des Urheberrechts ist ohne unsere Zustimmung nicht zulässig.  
Dies gilt insbesondere für Vervielfältigungen, Übersetzungen und Verarbeitung in wie auch immer gearteten Medien.

Stand:

11 | 2021